

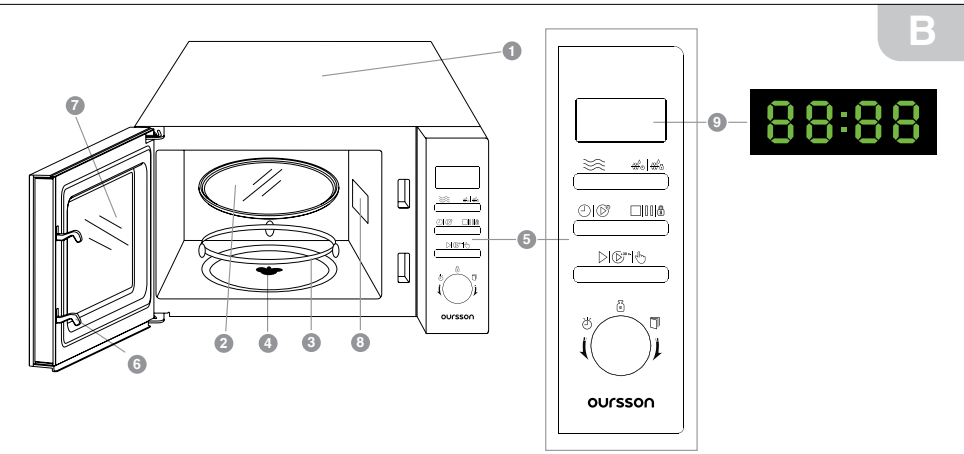
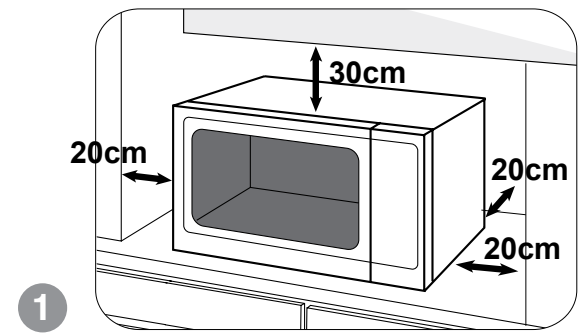
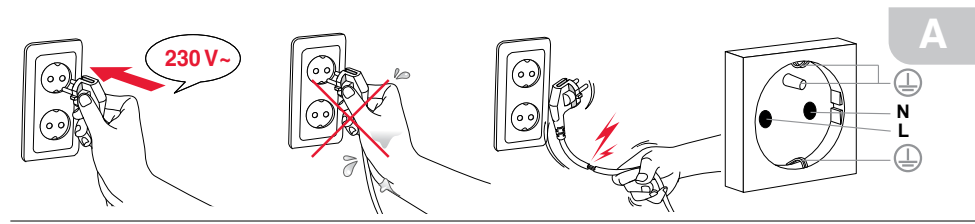
oursson 

bon appétit



MD2049DB

Руководство по эксплуатации



C

	✓	✗	✓
	✗	✗	✓

ИНСТРУКЦИЯ ПО БЕЗОПАСНОСТИ, Рис. А



Символ опасности

Напоминание пользователю о высоком напряжении.



Символ предупреждения

Напоминание пользователю о необходимости проведения всех действий в соответствии с инструкцией.

При использовании электрических приборов следует соблюдать следующие меры предосторожности:

- Используйте прибор согласно данному руководству по эксплуатации.
- Устанавливайте прибор на устойчивую поверхность.
- Используйте только приспособления, входящие в комплект устройства.



- Чтобы предотвратить риск пожара или удара током, избегайте попадания в устройство воды и эксплуатации устройства в условиях высокой влажности. Если по каким-то причинам вода попала внутрь устройства, обратитесь в уполномоченный сервисный центр (УСЦ).

- Для электропитания прибора используйте электросеть с надлежащими характеристиками.
- Не используйте прибор в помещениях, где в воздухе могут содержаться пары легковоспламеняющихся веществ.



- Никогда самостоятельно не вскрывайте устройство – это может стать причиной поражения электрическим током, привести к выходу прибора из строя и аннулирует гарантийные обязательства производителя. Для ремонта и технического обслуживания обращайтесь только в сервисные центры, уполномоченные для ремонта изделий торговой марки OURSSON.

- При перемещении устройства из прохладного помещения в теплое и наоборот распакуйте его перед началом эксплуатации и подождите 1-2 часа, не включая.



- В целях предотвращения поражения электрическим током не допускайте погружения проводов или всего изделия в воду.

- Будьте особенно осторожны и внимательны, если рядом с работающим прибором находятся дети.



- Не дотрагивайтесь до горячих поверхностей прибора, это может привести к травме.

- Шнур питания специально сделан относительно коротким во избежание риска получения травмы.

- Не допускайте свисания шнура через острый край стола или его касания нагретых поверхностей.

- Не подключайте данный прибор к сети, перегруженной другими электроприборами: это может привести к тому, что прибор не будет функционировать должным образом.

- Не устанавливайте изделие вблизи газовых и электрических плит, а также духовок.

- Не используйте прибор при поврежденном шнуре питания, а также в случаях, если нарушена нормальная работа изделия, если оно падало или было повреждено каким-либо другим образом.

- При отключении изделия от сети держитесь только за вилку, не тяните за провод – это может привести к повреждению провода или розетки и вызвать короткое замыкание.

RU



Символ опасности ожога

Напоминание пользователю о высокой температуре.

- По окончании использования отключите изделие от сети.
- Оберегайте устройство от ударов, падений, вибраций и иных механических воздействий.
- Обязательно отключайте устройство от сети перед началом мойки.
- Не используйте изделие вне помещений.
- Этот прибор не предназначен для использования людьми (включая детей) с ограниченными физическими, сенсорными или умственными способностями, или нехваткой опыта и знаний. Они могут пользоваться прибором только под наблюдением человека, ответственного за их безопасность, или после инструктажа по безопасному использованию прибора. Не позволяйте детям играть с изделием.
- Настоящее изделие предназначено только для использования в быту.
- Не используйте при чистке прибора абразивные материалы и органические чистящие средства (спирт, бензин и т.д.). Для чистки корпуса прибора допускается использование небольшого количества нейтрального моющего средства.

ОПАСНОСТЬ ВОЗДЕЙСТВИЯ МИКРОВОЛНОВОЙ ЭНЕРГИИ

- Не помещайте какие-либо предметы между дверцей и торцевой поверхностью внутренней камеры микроволновой печи.
- Не позволяйте грязи и остаткам чистящих средств накапливаться на поверхностях микроволновой печи.
- Недостаточная очистка может привести к повреждению поверхности. **Возможен выход энергии микроволн наружу.** Очищайте прибор своевременно и сразу же удаляйте из него остатки продуктов. Всегда содержите в чистоте рабочую камеру, уплотнение дверцы, дверцу и ограничитель открывания дверцы. Избегайте попадания жира на стеклянную пластину.



Не вскрывайте корпус. Печь работает под высоким напряжением.



При повреждении дверцы или дверных уплотнений печь не следует использовать до устранения неисправности компетентным персоналом!



Все работы по обслуживанию и ремонту прибора, связанные со снятием крышки, обеспечивающей защиту от воздействия микроволновой энергии, должны выполняться только специалистами!

- Лампочку внутри печи может менять только специалист.

ОПАСНОСТЬ ВОЗГОРАНИЯ

- Микроволновая печь предназначена только для разогрева пищи и напитков. Сушка пищи, одежды, подогрев грелок, шлепанцев, губок, влажной ткани и подобных предметов может привести к риску повреждения, воспламенения или пожара.
- Удалите металлические предметы (провода, фольгу и т.д.) из бумажной или пластиковой посуды, прежде чем использовать ее в микроволновой печи.
- Если вы заметили дым внутри печи, ни в коем случае не открывайте дверцу. Сначала отсоедините сетевой шнур.



При разогреве в микроволновой печи пищи в бумажных или пластиковых контейнерах следите за печью, возможно воспламенение.

ОПАСНОСТЬ ОЖОГА

- Нельзя разогревать или готовить в микроволновой печи яйца в целой скорлупе, так как они могут взорваться даже после окончания работы прибора.
- Нагреваемые в микроволновой печи напитки могут закипеть, поэтому будьте осторожны при извлечении контейнера из микроволновой печи. Используйте прихватки, вынимая блюда из печи.
- После разогрева в микроволновой печи, **содержимое бутылочек или баночек детского питания необходимо перемешать и проверить температуру, прежде чем дать ребенку, во избежание ожогов.**



Поверхности печи подвержены нагреву при эксплуатации. Температура доступных поверхностей может быть высокой при работе прибора.



Жидкости и другие продукты нельзя разогревать в закрытых емкостях во избежание взрыва!

РЕКОМЕНДАЦИИ

- Перед использованием устройства внимательно ознакомьтесь с руководством пользователя. После чтения, пожалуйста, сохраните его для использования в будущем.
- Все иллюстрации, приведенные в данной инструкции, являются схематичными изображениями реальных объектов, которые могут отличаться от их реальных изображений.
- Накрывайте продукты во время приготовления специальной термостойкой крышкой для микроволновых печей (не входит в комплект). Это предотвратит разбрызгивание и обеспечит равномерное приготовление.
- Во время приготовления в микроволновой печи рекомендуется минимум 1 раз перевернуть/перемешать продукты, чтобы обеспечить их равномерный прогрев и ускорить приготовление. Особенно это важно для блюд, требующих длительного приготовления.



Прибор оборудован защитной блокировкой. Если дверца микроволновки не закрыта правильно, вы не сможете включить прибор!



Эксплуатация данного прибора ни в коем случае не подразумевает применение к нему физической силы, так как это может привести к поломке изделия по вине пользователя.

КОМПЛЕКТАЦИЯ, Рис. В

- Микроволновая печь..... 1 шт.
- Стекланный поворотный стол, 255 мм..... 1 шт.
- Роликовое кольцо 1 шт.
- Руководство по эксплуатации..... 1 шт.
- Гарантийный талон..... 1 шт.

ЭЛЕМЕНТЫ КОНСТРУКЦИИ, Рис. В

- Корпус микроволновой печи
- Держатель (приводной механизм)
- Панель управления
- Защелки (механизм блокировки дверцы)
- Дверца со смотровым окном
- Источник излучения
- Дисплей

УСТАНОВКА, Рис. А-1

- Для установки микроволновой печи (на высоте не менее 85 см от пола) выберите ровную поверхность, которая обеспечивает достаточное место для вентиляции микроволновой печи и свободного открывания дверцы микроволновой печи.
- Минимальное расстояние от боковых панелей микроволновой печи и от задней стенки до стены должно быть не менее 20 см.
- Расстояние от верхней панели микроволновой печи до других поверхностей должно быть не менее 30 см.
- Не снимайте ножки с нижней части микроволновой печи.
- Не удаляйте светло-серую стеклянную пластину из внутренней камеры микроволновой печи, она защищает магнетрон.**
- Блокировка вентиляционных отверстий микроволновой печи может привести к ее повреждению.
- Устанавливайте микроволновую печь как можно дальше от радиоприемников и телевизоров. Работа микроволновой печи может повлиять на их работу.
- Подключите микроволновую печь к сетевой розетке, имеющей заземление, Рис. А.
- Откройте дверцу печи и установите роликовое кольцо, а на него – поворотный стол, совмещая крепеж на поворотном столе с держателем в центре микроволновой печи. **Проверьте, плотно ли стол установлен: он не должен свободно прокручиваться.** Закройте дверцу микроволновой печи.
- Ваша печь готова к работе и находится в режиме ожидания.**

ПЕРЕД НАЧАЛОМ РАБОТЫ

Аккуратно достаньте изделие и его комплектующие из коробки. Удалите все упаковочные материалы и рекламные наклейки.

Обязательно сохраните на месте предупреждающие наклейки, наклейки-указатели (при наличии) и табличку с серийным номером изделия на его корпусе!

Сразу после вскрытия заводской упаковки

(иногда в течение первых дней пользования прибором) может ощущаться посторонний запах (запах нового прибора), который не является признаком неисправности прибора и не влияет на его работоспособность. С течением времени посторонний запах выветривается.

ПРИМЕЧАНИЕ:

- Для устранения постороннего запаха нового прибора, оставьте его на некоторое время без упаковки, чтобы посторонние запахи улетучились.
- В случае стойкого присутствия постороннего запаха рекомендуем протереть все пластиковые части прибора мягкой салфеткой, смоченной 9%-ым раствором уксусной кислоты.

Рекомендации по очистке прибора Рис. С.

ИСПОЛЬЗОВАНИЕ

Панель управления, Рис. В-5

- Установка мощности микроволн
- Разморозка по времени / весу
- Часы / Отложенный старт
- Отмена / Пауза / Блокировка
- Старт / Старт +30 сек. / Подтвердить
- Меню / Время / Вес

Перед первым использованием, протрите корпус микроволновой печи ①, рабочую камеру, и роликовое кольцо ② сухой мягкой тканью. Вымойте стеклянный поворотный стол ② **теплой водой** с добавлением жидкости для мытья посуды.

МАТЕРИАЛЫ, РАЗРЕШЕННЫЕ К ИСПОЛЬЗОВАНИЮ В МИКРОВОЛНОВОЙ ПЕЧИ

Для приготовления или разогрева в микроволновой печи используйте только посуду, подходящую для этого. На посуду, предназначенную для использования в микроволновой печи, нанесены специальные знаки.

Алюминиевая фольга	Только в качестве защиты во избежание пригорания блюд. Используйте только специальную фольгу для СВЧ-печи. Может произойти искрение, если фольга расположена слишком близко к внутренним стенкам печи. Фольга должна располагаться на расстоянии не менее 2,5 см от стенок печи.
Глиняная посуда	Следуйте инструкции производителя посуды. Не используйте посуду, содержащую декоративную металлическую отделку, сколы и трещины.
Столловая посуда	Следуйте инструкциям производителя посуды. Не используйте посуду, содержащую декоративную металлическую отделку, сколы или трещины.
Стеклянные банки	Всегда снимайте крышку с банки. Используйте только для разогрева пищи, большинство стеклянных банок изготавливаются не из жаропрочного стекла и могут лопнуть.
Стеклянная посуда	Посуда из термостойкого стекла. Убедитесь, что на ней нет металлической отделки. Не используйте посуду с трещинами или сколами.
Пакеты для запекания в духовке	Следуйте инструкции изготовителя. Не используйте металлические зажимы. Предварительно сделайте в пакете отверстия для выхода пара.
Бумажные тарелки и стаканы	Используйте только для разогрева пищи. Не оставляйте микроволновую печь без присмотра во время работы.
Бумажные полотенца	Используйте только во время разогрева пищи для предотвращения разбрызгивания жира. Не оставляйте микроволновую печь без присмотра во время работы.
Пергамент	Используется в качестве прикрытия для предотвращения разбрызгивания жира или в качестве упаковки для приготовления на пару.
Пластиковая посуда	Следуйте инструкции изготовителя посуды. На посуде должен быть специальный значок, символизирующий возможность использования в микроволновой печи. Некоторые пластиковые контейнеры размягчаются при использовании в микроволновой печи.
Пластиковая упаковка	Пластиковая упаковка может использоваться для покрытия пищи и препятствия выхода влаги во время разогрева.
Термометры	Смотрите инструкцию изготовителя. Используйте специальные термометры для СВЧ-печей для измерения температуры при приготовлении мяса, птицы или рыбы.
Восковая бумага	Используйте специальную восковую бумагу для СВЧ-печи в качестве прикрытия для предотвращения разбрызгивания жира и удержания влаги в пище. Заворачивайте неплотно, оставляя отверстия.

МАТЕРИАЛЫ, ЗАПРЕЩЕННЫЕ К ИСПОЛЬЗОВАНИЮ В МИКРОВОЛНОВОЙ ПЕЧИ

Алюминиевые лотки	Могут вызвать искрение. Переложите пищу в посуду, безопасную для использования в микроволновой печи.
Пищевой картон с металлическими ручками (декоративной отделкой)	
Металлическая посуда	
Бумажные мешки	Могут возгораться в микроволновой печи.
Проволочные перевязки	Может возникнуть искрение, что может вызвать огонь в печи.
Мыло	Может расплавиться и привести к загрязнению микроволновой печи.
Дерево	Высыхает при использовании в микроволновой печи, может потрескаться.

ПОРЯДОК РАБОТЫ

Установка часов:

1. Подключите микроволновую печь к электрической сети, на дисплее отобразится индикация «0:00», раздастся короткий звуковой сигнал.
2. Нажмите кнопку один раз для выбора времени от 0 до 23 часов.
3. Поверните переключатель для выбора текущего времени в часах.
4. Нажмите кнопку . На дисплее замигают цифры минут. Поверните переключатель чтобы установить минуты от 0 до 59.
5. Нажмите кнопку для завершения установки времени. Установленное время отобразится на дисплее.

ПРИМЕЧАНИЕ:

- При отключении электропитания происходит сброс ранее установленного времени. Его следует установить повторно.
- Если во время настройки часов не будет действий в течение одной минуты, прибор выйдет из режима установки часов.

Приготовление в режиме «Микроволны»:

1. Нажмите клавишу несколько раз или поверните переключатель для выбора мощности: на дисплее поочередно отобразятся значения <P100>, <P80>, <P50>, <P30>, <P10>. Количество нажатий будет соответствовать определенному уровню микроволн, приведенному в таблице.

Кол-во нажатий	Уровень микроволн
1	100% (P100)
2	80% (P80)
3	50% (P50)
4	30% (P30)
5	10% (P10)

2. Нажмите для подтверждения настройки микроволн.
3. Поверните переключатель чтобы задать время приготовления. Максимальное время – 95 мин.
4. Нажмите на для начала работы.

5. Нажмите кнопку один раз, чтобы остановить операцию, два раза - чтобы прервать. Шаг времени на переключателе приведен в таблице ниже.

Время приготовления	Шаг
0-1 мин	5 сек
1-5 мин	10 сек
5-10 мин	30 сек
10-30 мин	1 мин
30-95 мин	5 мин

Быстрый старт:

В режиме ожидания нажмите необходимое количество раз. Печь будет работать в режиме «Микроволны» с макс.уровнем мощности 100%. Первое нажатие выставляет время работы 30 сек., каждое следующее нажатие прибавляет по 30 сек. времени до 95 минут.

ПРИМЕЧАНИЕ: Для приготовления на максимальной мощности сразу поверните переключатель против часовой стрелки для установки времени приготовления (от 5 секунд до 95 минут). Для подтверждения нажмите на .

Во время работы прибора можно увеличить время приготовления, дополнительно нажав требуемое количество раз на (каждое нажатие добавляет 30 сек.).

Разморозка по весу:

1. В режиме ожидания нажмите кнопку один раз. На дисплее отобразится DEF1.
2. Поверните переключатель чтобы выбрать вес размораживаемого продукта (от 100 до 2000 г).
3. Нажмите для начала работы. Время размораживания и уровень мощности устанавливаются автоматически после выбора веса продукта.

ПРИМЕЧАНИЕ: По истечению примерно половины установленного времени рекомендуется для достижения более эффективной разморозки перевернуть продукты, закрыть дверцу и повторно нажать для продолжения разморозки.

В таблице ниже приведено соответствие веса размораживаемого продукта времени разморозки (DEF1).

Вес, г	Время, мин:сек.
100	03:00
200	05:30
300	08:00
400	10:30
500	13:00
600	15:30
700	18:00
800	20:30
900	23:00
1000	25:30
1100	28:00
1200	30:30
1300	33:00
1400	35:30
1500	38:00
1600	40:30
1700	43:00
1800	45:30
1900	48:00
2000	50:30

Разморозка по времени:

1. В режиме ожидания нажмите кнопку два раза. На дисплее отобразится DEF2.
2. Поверните переключатель чтобы выбрать время разморозки от 5 секунд до 95 минут.
3. Нажмите для начала работы.

ПРИМЕЧАНИЕ:

- По истечении примерно половины установленного времени рекомендуется для достижения более эффективной разморозки перевернуть продукты, закрыть дверцу и повторно нажать для продолжения разморозки.
- Мощность размораживания составляет P30 (30%) и не может быть изменена.

Программы автоматического приготовления:

1. В режиме ожидания поверните переключатель по часовой стрелке для выбора автоматической программы приготовления. На дисплее отобразится код, соответствующий блюду/продукту (см. таблицу ниже).

Соответствие кодов автоматических программ приготовления приведено в таблице ниже:

Код на дисплее / Меню	Вес	Мощность микроволн
A-1 Разогрев	200 г	100%
	400 г	
	600 г	

A-2 Овощи	200 г	100%
	300 г	
	400 г	
A-3 Рыба	250 г	80%
	350 г	
	450 г	
A-4 Мясо птицы	250 г	100%
	350 г	
	450 г	
A-5 Макароны	50 г + 450 мл воды	80%
	100 г + 800 мл воды	
A-6 Картофель	200 г	100%
	400 г	
	600 г	
A-7 Пицца	200 г	100%
	400 г	
A-8 Суп	200 мл	80%
	400 мл	

При однократном повороте на дисплее отобразится код «А-1». Дальнейший поворот переключателя позволяет выбрать другой код продукта.

2. Нажмите 1 раз, чтобы подтвердить выбор автоматической программы приготовления.
3. Поверните переключатель по часовой стрелке, чтобы установить вес продукта или количество порций.
4. Нажмите для начала работы.

ПРИМЕЧАНИЕ: Результат автоматических программ приготовления зависит от таких факторов, как колебания напряжения, форма и размер продуктов питания, личные вкусовые предпочтения. Если результат автоматических программ приготовления не полностью соответствует ожиданиям, рекомендуется использовать стандартные способы приготовления в микроволновой печи.

Пример установки автоматической программы приготовления:

Для приготовления 350 г рыбы поверните переключатель по часовой стрелке, пока на дисплее не отобразится «А-3». Далее нажмите для подтверждения выбора. Вращая переключатель выберите массу рыбы так, чтобы на дисплее отобразилось значение «350». Подтвердите выбор, нажав .

Отложенный старт:

Эта функция позволяет отложить время начала приготовления блюда до 24 часов.



Сначала проведите установку часов, в противном случае функция «Отложенный старт» работать не будет.

1. Установите часы, как описано в разделе «Установка часов».

2. В режиме ожидания выберите одну из автоматических программ приготовления (кроме разморозки), или установите программу приготовления вручную, как описано в пунктах 1-3 раздела «Приготовление в режиме «Микроволны» (будьте внимательны – пункт 4 выполнять не нужно).
3. Поверните переключатель , чтобы установить длительность приготовления от 1 секунды до 95 минут.
4. Нажмите кнопку один раз. Поверните переключатель , чтобы установить время начала приготовления в часах.
5. Нажмите кнопку еще раз. Поверните переключатель , чтобы установить время начала приготовления в минутах.
6. Нажмите для подтверждения.

ПРИМЕЧАНИЕ:

Отменить установленное время отложенного старта можно однократным нажатием .

Многоступенчатое приготовление:

Вы можете запрограммировать микроволновую печь на цикл из двух этапов приготовления.

Предположим, вы хотите разморозить продукт в течение 5 минут, а затем готовить его в течение 7 минут при мощности микроволн 80%. Для это осуществите следующие действия:

Задайте первый этап: размораживание.

1. Нажмите кнопку два раза, на дисплее отобразится «dEF2».
2. Поворотом переключателя установите время размораживания «5:00».

Задайте второй этап: приготовление.

1. Нажмите один раз кнопку на дисплее отобразится «P100».
2. Нажмите повторно кнопку столько раз или поверните переключатель , чтобы выбрать 80 % мощности микроволн.

ВОЗМОЖНЫЕ ПРОБЛЕМЫ И СПОСОБЫ ИХ РЕШЕНИЯ

Возможная проблема	Возможная причина и способы решения
Микроволновая печь не работает.	<ul style="list-style-type: none"> • Плохо закрыта дверца микроволновой печи. Закройте ее. • Вилка шнура питания плохо вставлена в сетевую розетку. Вставьте вилку в розетку. • Нет напряжения в электрической сети. Отключите прибор от сети и дождитесь нормализации напряжения. • Неправильно установлена программа. Установите программу согласно инструкции.
Конденсат на стенках микроволновой печи.	<ul style="list-style-type: none"> • Во время приготовления пищи, содержащей воду, образуется пар, который частично оседает в виде конденсата на стенках печи. Отключите прибор от сети, дайте остыть. Протрите стенки сухой мягкой тканью.
Искровые разряды внутри микроволновой печи.	<ul style="list-style-type: none"> • В режиме «Микроволн» не включайте печь без продуктов. • Удалите упаковку, содержащую металлические детали. • Не используйте посуду с металлической декоративной отделкой. • Проверьте, чтобы на магнетрон не попадали брызги. Накрывайте продукт специальной крышкой.
Искровые разряды внутри микроволновой печи.	<ul style="list-style-type: none"> • Проверьте целостность эмали на внутренней поверхности печи. Обратитесь в сервисный центр.
Недостаточно разогреваются продукты.	<ul style="list-style-type: none"> • Неправильно выбран режим работы микроволновой печи. Выберите режим согласно инструкции. • Замороженные продукты не были разморожены перед процессом приготовления. Размораживайте продукты перед использованием.
Продукты пригорают.	<ul style="list-style-type: none"> • Неправильно выбран режим работы микроволновой печи. Выберите режим согласно инструкции.

3. Нажмите чтобы подтвердить выбор. На дисплее отобразится «P 80».
4. Вращая переключатель установите время приготовления, чтобы на дисплее отобразилось «7:00».
5. Нажмите для начала приготовления. На дисплее начнется обратный отсчет времени первого этапа (разморозки). После окончания первого этапа (размораживания) один раз прозвучит звуковой сигнал, после чего начнется второй этап (приготовление). На дисплее начнется обратный отсчет времени второго этапа. По окончании всех этапов приготовления прозвучит звуковой сигнал, прибор отключится автоматически.

Блокировка от случайного включения панели управления:


1. В режиме ожидания нажмите и удерживайте кнопку в течение 3-5 секунд. Раздастся звуковой сигнал, загорится индикатор блокировки и микроволновая печь перейдет в режим блокировки.
2. Для разблокировки еще раз нажмите и удерживайте кнопку в течение 3-5 секунд. Раздастся длинный звуковой сигнал. Панель разблокируется, индикатор блокировки погаснет. Простое открытие дверцы не снимает блокировку.



Никогда не используйте прибор с микроволнами без установленного поворотного стола.



Работа прибора без установленных в него блюд ведет к перегрузке. Включать режим микроволн с пустой посудой запрещается. Исключением является кратковременная проверка посуды на пригодность.

Возможная проблема	Возможная причина и способы решения
Пицца разогревается неравномерно.	<ul style="list-style-type: none"> Несколько раз во время приготовления приостановите программу однократным нажатием клавиши  и перемешайте пищу. Продукты, порезанные одинаковыми равномерными кусками или дольками, разогреваются более равномерно.

ЧИСТКА И УХОД



Очистите прибор снаружи и внутри с помощью влажной ткани и мягкого средства для очистки. Затем протрите насухо чистой тканью.

Зона очистки	Примечание
Передняя панель прибора, уплотнитель	Теплый мыльный раствор. Очистить с помощью мягкой ткани, а затем вытереть досуха. Не использовать скребки.
Стеклопанель дверца	Средство для очистки стекол. Очистить с помощью мягкой ткани. Не использовать скребков.

Удаление запаха:

- Поместите внутрь микроволновой печи емкость 0,5 л с чистой водой и лимонным соком (или дольками лимона).
- Установите время работы 3-5 минут.
- По окончании времени работы достаньте из микроволновой печи емкость с водой, внутренние поверхности камеры вытрите насухо мягкой тканью.

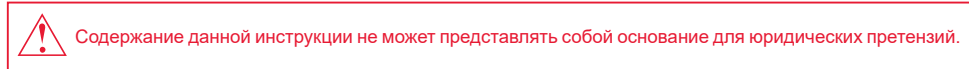
Технические характеристики	
Модель	MD2049DB
Потребляемая мощность, Вт	1050
Параметры электропитания	230 В~; 50 Гц
Рабочая частота	2450 МГц
Микроволновая мощность, Вт	700
Объем внутренней камеры	20 л
Диаметр стеклянного поворотного стола	255 мм
Класс защиты от поражения электрическим током	I
Температура хранения и транспортировки	от -25°C до +35°C
Температура эксплуатации	от +5°C до +35°C
Требования к влажности воздуха при транспортировке, хранении и эксплуатации	15-75% без образования конденсата
Размер прибора внешний / внутренний** (ШхГхВ)	440x362x259 мм / 306x304x206 мм
Вес прибора	10,33 кг

*Продукция должна храниться в сухих, проветриваемых складских помещениях при температуре не ниже - 25°C.

** Расчетное значение с допуском $\pm 15\%$.

СЕРТИФИКАЦИЯ ПРОДУКЦИИ

Информацию о сертификате соответствия смотрите на сайте <http://www.oursson.ru> или спрашивайте копию у продавца.



СЕРВИСНОЕ ОБСЛУЖИВАНИЕ

Мы выражаем вам огромную признательность за выбор продукции OURSSON. Мы сделали все возможное, чтобы данное изделие удовлетворяло вашим запросам, а качество соответствовало лучшим мировым образцам. В случае, если ваше изделие марки OURSSON будет нуждаться в техническом обслуживании, просим вас обращаться в один из Уполномоченных Сервисных Центров (далее – УЦЦ). С полным списком УЦЦ и их точными адресами вы можете ознакомиться на сайте www.oursson.ru, а также позвонив по номеру телефона бесплатной горячей линии OURSSON.

В случае возникновения вопросов или проблем, связанных с продукцией OURSSON, просим вас обращаться в письменном виде в организацию, уполномоченную на принятие и удовлетворение требований потребителей в отношении товара надлежащего качества, либо по электронной почте service@oursson.ru.

Условия Гарантийных обязательств :

- Гарантийные обязательства, предоставляемые УЦЦ, распространяются только на модели, предназначенные для производства или поставок и реализации на территории страны, где предоставляется гарантийное обслуживание, приобретенные в этой стране, прошедшие сертификацию на соответствие стандартам этой страны, а также маркированные официальными знаками соответствия.
- Гарантийные обязательства действуют в рамках законодательства о защите прав потребителей и регулируются законодательством страны, на территории которой они предоставлены, и только при условии использования изделия исключительно для личных, семейных или домашних нужд. Гарантийные обязательства не распространяются на случаи использования товаров в целях осуществления предпринимательской деятельности либо в связи с приобретением товаров в целях удовлетворения потребностей предприятий, учреждений, организаций.
- Изготовитель устанавливает на свои изделия следующие сроки службы и гарантийные сроки:

Название продукта	Срок службы, месяцев с даты покупки	Гарантийный срок, месяцев со дня покупки
Микроволновые печи, хлебопечи, индукционные плиты	60	12
Мультиварки, кухонные процессоры, кухонные машины, электрические чайники, электрические грили, аэрогрили, блендеры, миксеры, мясорубки, кофемолки, тостеры, термопоты, кофеварки, пароварки, соковыжималки, измельчители, мультирезки, дегидраторы, йогуртницы, ферментаторы, мини-духовки, морозильники, холодильники, автоматические кофемашины, всениваторы, домашняя газировка, вакууматоры, вафельницы, блинницы, пончики, сэндвичницы, мультипекари, шашлычницы, посудомоечные машины	36	12
Кухонные весы, сифоны	24	12

4. Гарантийные обязательства не распространяются на перечисленные ниже принадлежности изделия, если их замена предусмотрена конструкцией и не связана с разборкой изделия:

- Элементы питания.
 - Лампы (за исключением микроволновых печей), чехлы, ремни, шнуры для переноски, монтажные приспособления, инструмент, документацию, прилагаемую к изделию.
5. Гарантия не распространяется на недостатки, возникшие в изделии вследствие нарушения потребителем правил использования, хранения или транспортировки товара, действия третьих лиц или непреодолимой силы, включая, но не ограничиваясь следующими случаями:

- Если недостаток товара явился следствием небрежного обращения, применения товара не по назначению, нарушения условий и правил эксплуатации, изложенных в инструкции по эксплуатации, в том числе вследствие воздействия высоких или низких температур, высокой влажности или запыленности, следах вскрытия корпуса прибора и/или самостоятельного ремонта, несоответствия Государственным стандартам параметров питающих сетей, попадания внутрь корпуса жидкости, насекомых и других посторонних предметов, веществ, а также длительного использования изделия в предельных режимах его работы.
 - Повреждения и дефекты, вызванные качеством воды и отложением накипи (очистка от накипи и чистка не входит в гарантийное обслуживание и должна РЕГУЛЯРНО производиться Вами самостоятельно).
 - Если недостаток товара явился следствием несанкционированного тестирования товара или попыток внесения любых изменений в его конструкцию или его программное обеспечение, в том числе ремонта или технического обслуживания в неуполномоченной компанией ремонтной организации.
 - Если недостаток товара явился следствием использования нестандартных (нетиповых) и (или) некачественных принадлежностей, аксессуаров, запасных частей, элементов питания.
 - Если недостаток товара связан с его применением совместно с дополнительным оборудованием (аксессуарами), отличным от дополнительного оборудования, рекомендованного к применению с данным товаром. Фирма не несет ответственность за качество дополнительного оборудования (аксессуаров), произведенного третьими лицами, за качество работы своих изделий совместно с таким оборудованием, а также за качество работы дополнительного оборудования OURSSON совместно с изделиями других производителей.
6. Недостатки товара, обнаруженные в период срока службы, устраняются уполномоченными на это ремонтными организациями (УЦЦ). В течение гарантийного срока устранение недостатков производится бесплатно при предъявлении оригинала заполненного гарантийного талона и документов,

подтверждающих факт и дату заключения договора розничной купли-продажи (товарный, кассовый чек и т. п.). В случае отсутствия указанных документов гарантийный срок исчисляется со дня изготовления товара. При этом следует учитывать:

- Настройка и установка (сборка, подключение и т. п.) изделия, описанная в документации, прилагаемой к нему, не входит в объем гарантийных обязательств и могут быть выполнены как самим пользователем, так и специалистами большинства уполномоченных сервисных центров соответствующего профиля на платной основе.
 - Работы по техническому обслуживанию изделий (чистка и смазка движущихся частей, замена расходных материалов и принадлежностей и т. п.) производятся на платной основе.
7. Изготовитель не несет ответственности за возможный вред, прямо или косвенно нанесенный своей продукцией людям, домашним животным, имуществу в случае, если это произошло в результате несоблюдения правил и условий эксплуатации, хранения, транспортировки или установки изделия; умышленных или неосторожных действий потребителя или третьих лиц.
8. Ни при каких обстоятельствах Изготовитель не несет ответственности за какой-либо особый, случайный, прямой или косвенный ущерб или убытки, включая, но не ограничиваясь перечисленным, упущенную выгоду, убытки, вызванные перерывами в коммерческой, производственной или иной деятельности, возникающие в связи с использованием или невозможностью использования изделия.
9. Вследствие постоянного совершенствования продукции элементы дизайна и некоторые технические характеристики продукта могут быть изменены без предварительного уведомления со стороны производителя.

Использование изделия по истечении срока службы

1. Срок службы, установленный Изготовителем для данного изделия, действует только при условии использования изделия исключительно для личных, семейных или домашних нужд, а также соблюдении потребителем правил эксплуатации, хранения и транспортировки изделия. При условии аккуратного обращения с изделием и соблюдения правил эксплуатации фактический срок службы может превышать срок службы, установленный Изготовителем.
2. По окончании срока службы изделия вам необходимо обратиться в Уполномоченный сервисный центр для проведения профилактического обслуживания изделия и определения его пригодности к дальнейшей эксплуатации. Работы по профилактическому обслуживанию изделия и его диагностике выполняются сервисными центрами на платной основе.
3. Изготовитель не рекомендует продолжать эксплуатацию изделия по окончании срока службы без проведения его профилактического обслуживания в Уполномоченном сервисном центре, т. к. в этом случае изделие может представлять опасность для жизни, здоровья или имущества потребителя.

Утилизация изделия

Этот бытовой электроприбор имеет обозначение согласно требованиям Директивы ЕС 2002/96/EG об отслуживших свой срок электрических и электронных приборах (waste electrical and electronic equipment – WEEE). После окончания срока службы изделия его нельзя выбрасывать вместе с обычным бытовым мусором. Вместо этого оно подлечит сдаче на утилизацию в соответствующий пункт приема электрического и электронного оборудования для последующей переработки и утилизации в соответствии с федеральным или местным законодательством. Обеспечивая правильную утилизацию данного продукта, вы помогаете сберечь природные ресурсы и предотвращаете ущерб для окружающей среды и здоровья людей, который возможен в случае ненадлежащего обращения. Более подробную информацию о пунктах приема и утилизации данного продукта можно получить в местных муниципальных органах или на предприятии по вывозу бытового мусора.




Дата производства

Каждому изделию присваивается уникальный серийный номер в виде буквенно-цифрового ряда и дублируется штрих-кодом, который содержит следующую информацию: название товарной группы, дату производства, порядковый номер изделия. Серийный номер располагается на задней панели продукта, на упаковке и в гарантийном талоне.



Серийный номер располагается на задней панели продукта, на упаковке и в гарантийном талоне.

- ❶ Первые две буквы – соответствие товарной группе (микроволновые печи – MM/MD).
- ❷ Первые две цифры – год производства.
- ❸ Вторые две цифры – месяц производства.
- ❹ Последние цифры – порядковый номер изделия.

 Во избежание недоразумений убедительно просим вас внимательно изучить Руководство по эксплуатации изделия и условия гарантийных обязательств, проверить правильность заполнения гарантийного талона. Гарантийный талон действителен только при наличии правильно и четко указанных: модели, серийного номера изделия, даты покупки, четких печатей фирмы-продавца, подписи покупателя. Серийный номер и модель изделия должны соответствовать указанным в гарантийном талоне. При нарушении этих условий, а также в случае, когда данные, указанные в гарантийном талоне, изменены или стерты, талон признается недействительным.



Горячая линия обеспечивает полную информационную поддержку деятельности компании. Профессиональные операторы быстро ответят на любой интересующий вас вопрос. Вы можете обращаться в единый центр по вопросам сервисного сопровождения, для рекомендаций специалистов по настройке и подключению, для информирования о местах продаж, с вопросами о рекламных акциях и розыгрышах, проводимых компанией, а также с любыми другими вопросами о деятельности компании.

Есть вопросы? Звоните, мы поможем!

Телефон горячей линии (бесплатные звонки на территории РФ):

8 800 100 8 708

Время работы горячей линии:

понедельник-пятница с 09:00 до 18:00 (по московскому времени); кроме официальных выходных.

Настоящая инструкция является объектом охраны в соответствии с международным и российским законодательством об авторском праве. Любое несанкционированное использование инструкции, включая копирование, тиражирование и распространение, но не ограничиваясь этим, влечет применение к виновному лицу гражданско-правовой ответственности, а также уголовной ответственности в соответствии со статьей 146 УК РФ и административной ответственности в соответствии со статьей 7.12 КоАП РФ (ст.150.4 КоАП в старой редакции).

Контактная информация:

1. Изготовитель товара – ООО «Хоум Аплиансес», 220014, г. Минск, пер. Софьи Ковалевской, 52, Республика Беларусь. Изготовлено по заказу ООО «Орсон».
2. Организация, уполномоченная на принятие и удовлетворение требований потребителей в отношении товара ненадлежащего качества (уполномоченное изготовителем лицо), – ООО «Орсон», 125445, Москва, Ленинградское шоссе, д. 65, стр. 3, service@oursson.ru.
3. Информация о сертификации продукта доступна на сайте www.oursson.ru
4. Импортёр продукции: РФ и/или страны ЕТС: смотрите информацию на упаковке товара.

Сделано в Беларуси





www.oursson.ru