

oursson 

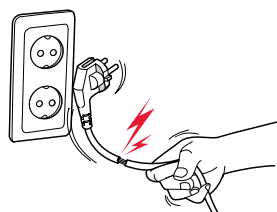
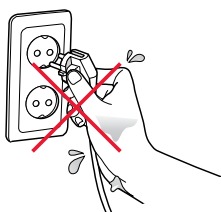
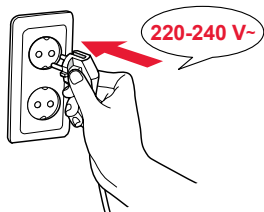
bon appétit



CM1005

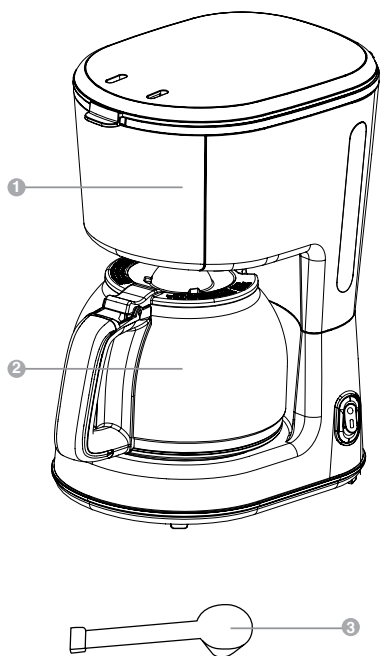
RU Руководство по эксплуатации



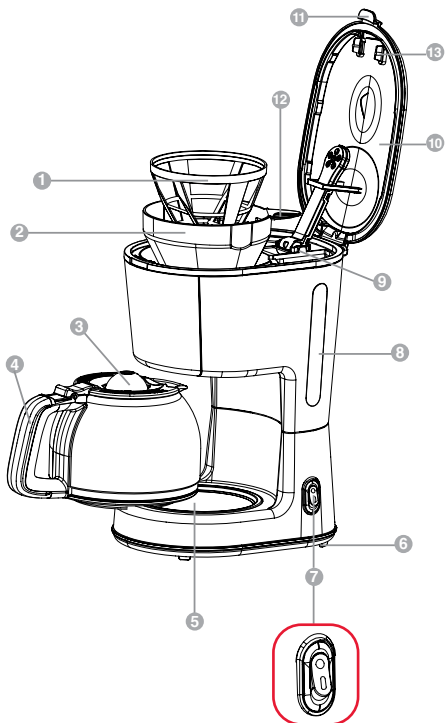


A

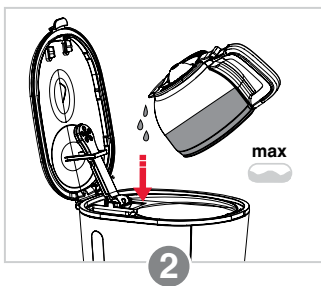
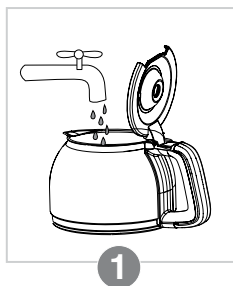
B

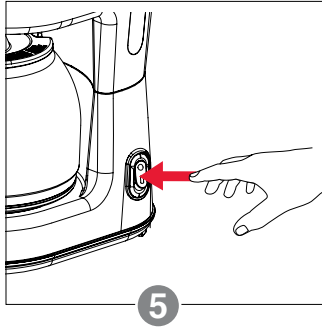


C

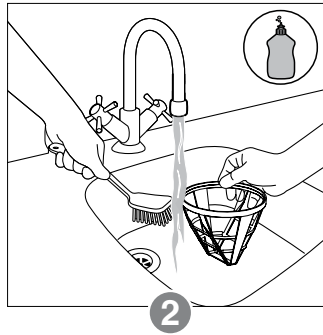





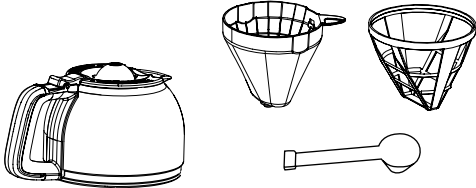

D





E



			
	✓	✓	✓
	×	×	✓

ИНСТРУКЦИЯ ПО БЕЗОПАСНОСТИ, РИС. А



Символ опасности

Напоминание пользователю о высоком напряжении.



Символ предупреждения

Напоминание пользователю о необходимости проведения всех действий в соответствии с инструкцией.



Символ опасности ожога

Напоминание пользователю о высокой температуре.

RU

При использовании электрических приборов следует соблюдать следующие меры предосторожности:

- Используйте прибор согласно данному руководству по эксплуатации.
- Устанавливайте прибор на устойчивую поверхность.
- Используйте только приспособления, входящие в комплект устройства.
 - Чтобы предотвратить риск пожара или удара током, избегайте попадания в устройство воды и эксплуатации устройства в условиях высокой влажности. Если по каким-то причинам вода попала внутрь устройства, обратитесь в уполномоченный сервисный центр (УСЦ) OURSSON.
- Для электропитания прибора используйте электросеть с надлежащими характеристиками.
- Не используйте прибор в помещениях, где в воздухе могут содержаться пары легковоспламеняющихся веществ.



- **Никогда самостоятельно не вскрывайте устройство – это может стать причиной поражения электрическим током, привести к выходу прибора из строя и аннулирует гарантийные обязательства производителя.** Для ремонта и технического обслуживания обращайтесь только в сервисные центры, уполномоченные для ремонта изделий торговой марки OURSSON.
- При перемещении устройства из прохладного помещения в теплое и наоборот распахните его перед началом эксплуатации и подождите 1-2 часа, не включая.



- В целях предотвращения поражения электротоком не допускайте погружения проводов или всего изделия в воду.
- Будьте особенно осторожны и внимательны, если рядом с работающим прибором находятся дети.



- **Не дотрагивайтесь до горячих поверхностей прибора, это может привести к травме.**
- Шнур питания специально сделан относительно коротким во избежание риска получения травмы.
- Не допускайте свисания шнура через острый край стола или его касания нагретых поверхностей.
- Не подключайте данный прибор к сети, перегруженной другими электроприборами: это может привести к тому, что прибор не будет функционировать должным образом.
- Не устанавливайте изделие вблизи газовых и электрических плит, а также духовок.
- Не используйте прибор при поврежденном шнуре питания, а также в случаях, если нарушена нормальная работа изделия, если оно падало или

- было повреждено каким-либо другим образом.
- При отключении изделия от сети держите только за вилку, не тяните за провод – это может привести к повреждению провода или розетки и вызвать короткое замыкание.
- По окончании использования отключите изделие от сети.
- Берегите устройство от ударов, падений, вибраций и иных механических воздействий.
- Обязательно отключайте устройство от сети перед началом мойки.
- Не используйте изделие вне помещений.
- Этот прибор не предназначен для использования людьми (включая детей) с ограниченными физическими, сенсорными или умственными способностями, или нехваткой опыта и знаний. Они могут пользоваться прибором только под наблюдением человека, ответственного за их безопасность, или после инструктажа по безопасному использованию прибора. Не позволяйте детям играть с изделием.
- Настоящее изделие предназначено только для использования в быту.
- Не используйте при чистке прибора абразивные материалы и органические чистящие средства (спирт, бензин и т.д.). Для чистки корпуса прибора допускается использование небольшого количества нейтрального моющего средства.



Эксплуатация данного прибора ни в коем случае не подразумевает применение к нему физической силы, так как это может привести к поломке изделия по вине пользователя.

РЕКОМЕНДАЦИИ

- Перед использованием устройства внимательно ознакомьтесь с руководством пользователя. После чтения, пожалуйста, сохраните его для использования в будущем.
- Все иллюстрации, приведенные в данной инструкции, являются схематичными изображениями реальных объектов, которые могут отличаться от их реальных изображений.
- Не ставьте горячий кувшин на холодную поверхность.



Не включайте кофеварку без воды.



• Не открывайте крышку во время приготовления кофе. Возможен ожог паром.



• Некоторые части прибора нагреваются во время приготовления. Не дотрагивайтесь до

них, чтобы не обжечься. Беритесь только за ручку стеклянного кувшина.

- Не пользуйтесь прибором, если на кувшине появились трещины или разболталась ручка.
- Пользуйтесь стеклянным кувшином аккуратно, т.к. он хрупкий.

КОМПЛЕКТАЦИЯ, Рис. В

- ① Кофеварка 1 шт.
 - ② Стеклянный кувшин 1,25 л (10 чашек) 1 шт.
 - ③ Мерная ложка (5-7г) 1 шт.
- Инструкция по эксплуатации..... 1 шт.
Гарантийный талон..... 1 шт.

ЭЛЕМЕНТЫ КОНСТРУКЦИИ, Рис. С

- ① Фильтр
- ② Воронка-держатель для фильтра
- ③ Крышка кувшина
- ④ Ручка кувшина
- ⑤ Нагревательная пластина
- ⑥ Противоскользящие ножки
- ⑦ Кнопка включения/выключения
- ⑧ Шкала уровня воды
- ⑨ Емкость для воды
- ⑩ Крышка прибора
- ⑪ Фиксатор крышки
- ⑫ Ручка воронки
- ⑬ Отверстия для выхода пара

ИСПОЛЬЗОВАНИЕ

Подготовка к работе

Распакуйте устройство и удалите весь упаковочный материал. Сохраните на месте предупреждающие наклейки (при наличии) и наклейку с серийным номером изделия на корпусе. В течение действия гарантийного срока рекомендуется сохранять заводскую упаковку и гарантийный талон.

Сразу после вскрытия заводской упаковки (иногда в течение первых дней пользования прибором) может ощущаться посторонний запах (запах нового прибора), который не является признаком неисправности прибора и не влияет на его работоспособность. С течением времени посторонний запах выветривается.

Перед первым использованием протрите корпус прибора сухой и мягкой тканью, Рис. Е-1. Воронку для фильтра, фильтр, кувшин с крышкой и мерную ложку вымойте теплой водой с добавлением жидкости для мытья посуды. Тщательно высушите все детали. **Перед сборкой или разборкой прибора убедитесь, что прибор выключен из розетки.**

Перед первым использованием прибора для очистки всей системы пропустите максимально допустимое количество воды без использования кофе. По окончании приготовления кофеварка автоматически перейдет в режим поддержания температуры. Выключите кофеварку. Отключите прибор от сети. Полученную в результате горячую воду используйте для бытовых нужд. Дайте прибору остыть. Промойте кувшин чистой водой. Повторите всю процедуру сначала. Затем высушите все детали.

6



Используйте прибор только с плотно закрытой крышкой.

Порядок работы:

1. Установите прибор на ровную устойчивую поверхность.
2. Откройте крышку кофеварки, слегка освободив фиксатор крышки. Наполните водой емкость для воды с помощью стеклянного кувшина, отмерив необходимое количество, Рис. D-1, D-2.
- **Используйте только очищенную негазированную прохладную воду или воду комнатной температуры 25°C.**
- Прибор может приготовить максимум 10 чашек кофе в течение одного цикла заваривания.
3. Поместите фильтр в воронку-держатель и установите их в кофеварку. Убедитесь, что все собрано правильно. Насыпьте в фильтр для кофе необходимое количество молотого кофе (кофе мелкого помола), Рис. D-3.

ПРИМЕЧАНИЕ:

Рекомендуется насыпать 1 мерную ложку молотого кофе на 1 чашку. Вы можете регулировать количество кофе по вашему вкусу. Если вы предпочитаете более крепкий кофе, уменьшите количество воды.

4. Закройте крышку прибора до щелчка. Установите стеклянный кувшин на нагревательную пластину, Рис. D-4. Убедитесь, что кувшин установлен ровно по центру.
5. Вставьте штепсельную вилку в розетку.
6. Нажмите кнопку включения, загорится индикатор кнопки, Рис. D-5. Через некоторое время кофе начнет поступать через отверстие подачи кофе, Рис. D-6. По окончании приготовления кофеварка автоматически перейдет в режим поддержания температуры.

Время приготовления 10 чашек кофе объемом 120 мл каждая составляет примерно 10 минут (1 порция в минуту).

ПРИМЕЧАНИЕ:

Время приготовления может варьироваться в зависимости от качества воды и других факторов. Для достижения оптимального результата рекомендуется использовать фильтрованную воду и соблюдать рекомендации по уходу за прибором (раздел «Чистка и уход»).



Во время заваривания кофе не снимайте стеклянный кувшин с нагревательной пластины дольше, чем на 30 сек; и не возвращайте пустой кувшин на горячую пластину.

7. По окончании приготовления кофе (когда весь объем воды прошел через фильтр) возьмите стеклянный кувшин и налейте кофе в чашку. Чтобы сохранить оптимальный вкус кофе, рекомендуется подавать его сразу после приготовления.
8. Нажмите кнопку выключения и отключите прибор от сети, если не используете прибор или оставьте кнопку прибора включенной, если в кувшине еще есть кофе и вам необходимо подерживать его теплым.

ПРИМЕЧАНИЯ:

- Кофеварка останется в режиме поддержания тепла до тех пор, пока прибор не будет отключен вручную при помощи кнопки включения/выключения. Не оставляйте прибор в режиме поддержания тепла более 1 часа.



Горячий кофе из стеклянного кувшина наливайте не спеша, наклоняя его не более 45°, чтобы не разлить и не обжечься.



Перерыв между циклами должен составлять 3-4 минуты.

- Объем полученного кофе будет меньше объема воды, залитого в емкость, т.к. часть жидкости поглощается кофейным порошком.
- Конденсат может накапливаться в области над фильтром. Рекомендуется протирать область над фильтром чистой и сухой тканью после каждого цикла использования.

ЧИСТКА И УХОД, Рис. Е



Очищайте все детали прибора сразу после его использования.

- Отключите прибор от сети и дайте ему полностью остыть.
- Кувшин с крышкой, фильтр, мерную ложку, воронку для фильтра вымойте теплой водой с добавлением жидкости для мытья посуды. Принадлежности кофеварки можно мыть в посудомоечной машине. **Температура в посудомоечной машине не должна превышать 60°C.**
- При необходимости для очистки фильтра воспользуйтесь мягкой щеткой, Рис. Е-2.

ВОЗМОЖНЫЕ НЕПОЛАДКИ И СПОСОБЫ ИХ УСТРАНЕНИЯ

Возможная проблема	Возможная причина	Способы решения
Прибор не включается.	• Отсутствует напряжение в сети электропитания.	• Отключите прибор от сети электропитания и дождитесь нормализации напряжения.
Прибор не работает.	• Отсутствует вода в емкости. • Не закрыта крышка прибора.	• Наполните емкость для воды до отметки MAX. Отключите прибор и включите через 10-20 секунд снова. • Закройте крышку прибора.
Кофе продолжает капать после приготовления некоторое время.	• Возможно засорен диспенсер.	• Выполните очистку прибора.
Кофе недостаточно горячий.	• Образовалась накипь.	• Перед началом приготовления сполосните кувшин горячей водой. • Произведите очистку прибора от накипи.

СЕРТИФИКАЦИЯ ПРОДУКЦИИ

Информацию о сертификате соответствия смотрите на сайте <http://www.oursson.ru> или спрашивайте копию у продавца.



Ремонт прибора должен производиться только квалифицированным специалистом уполномоченного сервисного центра OURSSON.



Содержание данной инструкции не может представлять собой основание для юридических претензий.

- Протрите корпус прибора влажной тканью, Рис. Е-1. Протрите поверхность нагревательной пластины сухой мягкой тканью.



Никогда не погружайте корпус прибора в воду из-за опасности поражения током.

- После очистки тщательно высушите все элементы конструкции прибора.

УДАЛЕНИЕ НАКИПИ

Ориентировочно раз в два месяца рекомендуется производить очистку кофеварки от накипи. Рекомендуется использовать специальные средства для очистки кофеварок.

1. Заполните емкость водой и средством для удаления накипи (согласно инструкции) до максимально допустимого уровня. Также можно воспользоваться лимонной кислотой. Для этого необходимо смешать 0,5л воды и 2 столовые ложки лимонной кислоты.
2. Установите стеклянный кувшин на нагревательную пластину.
3. Удостоверьтесь, что фильтр и воронка установлены правильно. Кофе отсутствует. Крышка плотно закрыта.
4. Вставьте штепсельную вилку в розетку. Нажмите кнопку включения, загорится индикация кнопки.
5. По окончании пролива всего объема воды выключите кофеварку и оставьте раствор на 15 мин. Затем вылейте раствор из кувшина. Повторите шаги 1-5 еще 2-3 раза.
6. Налейте в емкость чистую воду. Повторите шаги 1-5 с чистой водой 2-3 раза.
7. Хорошо промойте чистой водой кувшин с крышкой, фильтр, воронку, Рис. Е.

Технические характеристики	
Модель	CM1005
Потребляемая мощность, Вт	Max 900
Параметры электропитания	220-240 В~; 50/60Гц
Класс защиты	I
Температура хранения и транспортировки	от -25°C до +35°C
Температура эксплуатации	от +5°C до +35°C
Требования к влажности воздуха при хранении, транспортировке и эксплуатации	15 - 75% без образования конденсата
Размеры прибора, мм (ВхШхГ)	167x268x312
Вес прибора, кг	1,44

*Продукция должна храниться в сухих, проветриваемых складских помещениях при температуре не ниже -25°C.

СЕРВИСНОЕ ОБСЛУЖИВАНИЕ

Компания OURSSON выражает вам огромную признательность за выбор нашей продукции. Мы сделали все возможное, чтобы данное изделие удовлетворяло вашим запросам, а качество соответствовало лучшим мировым образцам. В случае, если ваше изделие марки OURSSON будет нуждаться в техническом обслуживании, просим вас обращаться в один из Уполномоченных Сервисных Центров (далее – УЦЦ). С полным списком УЦЦ и их точными адресами вы можете ознакомиться на сайте www.oursson.ru, а также позвонив по номеру телефона бесплатной горячей линии OURSSON.

В случае возникновения вопросов или проблем, связанных с продукцией OURSSON, просим вас обращаться в письменном виде в организацию, уполномоченную на принятие и удовлетворение требований потребителей в отношении товара ненадлежащего качества, либо по электронной почте service@oursson.ru.

Условия Гарантийных обязательств OURSSON:

- Гарантийные обязательства OURSSON, предоставляемые УЦЦ OURSSON, распространяются только на модели, предназначенные OURSSON для производства или поставок и реализации на территории страны, где предоставляется гарантийное обслуживание, приобретенные в этой стране, прошедшие сертификацию на соответствие стандартам этой страны, а также маркированные официальными знаками соответствия.
- Гарантийные обязательства OURSSON действуют в рамках законодательства о защите прав потребителей и регулируются законодательством страны, на территории которой они предоставлены, и только при условии использования изделия исключительно для личных, семейных или домашних нужд. Гарантийные обязательства OURSSON не распространяются на случаи использования товаров в целях осуществления предпринимательской деятельности либо в связи с приобретением товаров

в целях удовлетворения потребностей предприятий, учреждений, организаций.

- OURSSON устанавливает на свои изделия следующие сроки службы и гарантийные сроки:

Название продукта	Срок службы, месяцев со дня покупки	Гарантийный срок, месяцев со дня покупки
Микроволновые печи, хлебопечи, индукционные плиты	60	12
Мультиварки, кухонные процессоры, кухонные машины, электрические чайники, электрические грили, аэрогрили, блендеры, миксеры, мясорубки, кофемолки, тостеры, термопоты, кофеварки, пароварки, соковыжималки, измельчители, мультирезки, дегидраторы, йогуртницы, ферментаторы, мини-духовки, морозильники, холодильники, автоматические кофемашины, вспениватели, домашняя газировка, вакууматоры, вафельницы, блинницы, пончики, сэндвичницы, мультипекари, шашлычницы, посудомоечные машины.	36	12
Кухонные весы, сифоны	24	12

- Гарантийные обязательства OURSSON не распространяются на перечисленные ниже принадлежности изделия, если их замена предусмотрена конструкцией и не связана с разборкой изделия:

- Элементы питания.
- Чехлы, ремни, шнуры для переноски, монтажные приспособления, инструмент, документацию, прилагаемую к изделию.

- Гарантия не распространяется на недостатки, возникшие в изделии вследствие нарушения потребителем правил использования, хранения или транспортировки товара, действия третьих лиц или непреодолимой силы, включая, но не ограничиваясь следующими случаями:

- Если недостаток товара явился следствием небрежного обращения, применения товара не по назначению, нарушения условий и правил эксплуатации, изложенных в инструкции по эксплуатации, в том числе вследствие воздействия высоких или низких температур, высокой влажности или запыленности, следах вскрытия корпуса прибора и/или самостоятельного ремонта, несоответствия Государственным стандартам параметров питающих сетей, попадания внутрь корпуса жидкости, насекомых и других посторонних предметов, веществ, а также длительного использования изделия в предельных режимах его работы.
 - Повреждения и дефекты, вызванные качеством воды и отложением накипи (очистка от накипи и чистка не входит в гарантийное обслуживание и должна РЕГУЛЯРНО производиться Вами самостоятельно).
 - Если недостаток товара явился следствием несанкционированного тестирования товара или попыток внесения любых изменений в его конструкцию или его программное обеспечение, в том числе ремонта или технического обслуживания в неуполномоченной OURSSON ремонтной организации.
 - Если недостаток товара явился следствием использования нестандартных (нетиповых) и (или) некачественных принадлежностей, аксессуаров, запасных частей, элементов питания.
 - Если недостаток товара связан с его применением совместно с дополнительным оборудованием (аксессуарами), отличным от дополнительного оборудования, рекомендованного OURSSON к применению с данным товаром. OURSSON не несет ответственность за качество дополнительного оборудования (аксессуаров), произведенного третьими лицами, за качество работы своих изделий совместно с таким оборудованием, а также за качество работы дополнительного оборудования производства компании OURSSON совместно с изделиями других производителей.
6. Недостатки товара, обнаруженные в период срока службы, устраняются уполномоченными на это ремонтными организациями (УЦЛ). В течение гарантийного срока устранение недостатков производится бесплатно при предъявлении оригинала заполненного гарантийного талона и документов, подтверждающих факт и дату заключения договора розничной купли-продажи (товарный, кассовый чек и т. п.). В случае отсутствия указанных документов гарантийный срок исчисляется со дня изготовления товара. При этом следует учитывать:
- Настройка и установка (сборка, подключение и т. п.) изделия, описанная в документации, прилагаемой к нему, не входит в объем гарантийных обязательств OURSSON и могут быть выполнены как самим пользователем, так и специалистами большинства уполномоченных сервисных центров соответствующего профиля на платной основе.
 - Работы по техническому обслуживанию изделий (чистка и смазка движущихся частей, замена расходных материалов и принадлежностей и т. п.) производятся на платной основе.

7. OURSSON не несет ответственности за возможный вред, прямо или косвенно нанесенный своей продукцией людям, домашним животным, имуществу в случае, если это произошло в результате несоблюдения правил и условий эксплуатации, хранения, транспортировки или установки изделия; умышленных или неосторожных действий потребителя или третьих лиц.

8. Ни при каких обстоятельствах OURSSON не несет ответственности за какой-либо особый, случайный, прямой или косвенный ущерб или убытки, включая, но не ограничиваясь перечисленным, упущенную выгоду, убытки, вызванные перерывами в коммерческой, производственной или иной деятельности, возникающие в связи с использованием или невозможностью использования изделия.

9. Вследствие постоянного совершенствования продукции элементы дизайна и некоторые технические характеристики продукта могут быть изменены без предварительного уведомления со стороны производителя.

Использование изделия по истечении срока службы

1. Срок службы, установленный OURSSON для данного изделия, действует только при условии использования изделия исключительно для личных, семейных или домашних нужд, а также соблюдении потребителем правил эксплуатации, хранения и транспортировки изделия. При условии аккуратного обращения с изделием и соблюдении правил эксплуатации фактический срок службы может превышать срок службы, установленный OURSSON.

2. По окончании срока службы изделия вам необходимо обратиться в Уполномоченный сервисный центр для проведения профилактического обслуживания изделия и определения его пригодности к дальнейшей эксплуатации. Работы по профилактическому обслуживанию изделия и его диагностике выполняются сервисными центрами на платной основе.

3. OURSSON не рекомендует продолжать эксплуатацию изделия по окончании срока службы без проведения его профилактического обслуживания в Уполномоченном сервисном центре, т. к. в этом случае изделие может представлять опасность для жизни, здоровья или имущества потребителя.

Утилизация изделия

Этот бытовой электроприбор имеет обозначение согласно требованиям Директивы ЕС 2002/96/EG об отслуживших свой срок электрических и электронных приборах (waste electrical and electronic equipment – WEEE). После окончания срока службы изделия его нельзя выбрасывать вместе с обычным бытовым мусором. Вместо этого оно подлежит сдаче на утилизацию в соответствующий пункт приема электрического и электронного оборудования для последующей переработки

и утилизации в соответствии с федеральным или местным законодательством. Обеспечивая правильную утилизацию данного продукта, вы помогаете сберечь природные ресурсы и предотвращаете ущерб для окружающей среды и здоровья людей, который возможен в случае ненадлежащего обращения. Более подробную информацию о пунктах приема и утилизации данного продукта можно получить в местных муниципальных органах или на предприятии по вывозу бытового мусора.



Дата производства

Каждому изделию присваивается уникальный серийный номер в виде буквенно-цифрового ряда и дублируется штрих-кодом, который содержит следующую информацию: название товарной группы, дату производства, порядковый номер изделия. Серийный номер располагается на задней панели продукта, на упаковке и в гарантийном талоне.



Серийный номер располагается на задней панели продукта, на упаковке и в гарантийном талоне.

- 1 Первые две буквы – соответствие товарной группе (кофеварка - CM).
- 2 Первые две цифры – год производства.
- 3 Вторые две цифры – месяц производства.
- 4 Последние цифры – порядковый номер изделия.



Во избежание недоразумений убедительно просим вас внимательно изучить Руководство по эксплуатации изделия и условия гарантийных обязательств, проверить правильность заполнения гарантийного талона. Гарантийный талон действителен только при наличии правильно и четко указанных: модели, серийного номера изделия, даты покупки, четких печатей фирмы-продавца, подписи покупателя. Серийный номер и модель изделия должны соответствовать указанным в гарантийном талоне. При нарушении этих условий, а также в случае, когда данные, указанные в гарантийном талоне, изменены или стерты, талон признается недействительным.

oursson

Горячая линия OURSSON обеспечивает полную информационную поддержку деятельности компании. Профессиональные операторы быстро ответят на любой интересующий вас вопрос. Вы можете обращаться в единый центр по вопросам сервисного сопровождения, для рекомендаций специалистов по настройке и подключению, для информирования о местах продаж, с вопросами о рекламных акциях и розыгрышах, проводимых компанией, а также с любыми другими вопросами о деятельности компании.

Есть вопросы? Звоните, мы поможем!

Телефон горячей линии OURSSON (бесплатные звонки на территории РФ):

8 800 100 8 708

Время работы горячей линии:

понедельник-пятница с 9:00 до 18:00 (по московскому времени), кроме официальных выходных.

Настоящая инструкция является объектом охраны в соответствии с международным и российским законодательством об авторском праве. Любое несанкционированное использование инструкции, включая копирование, тиражирование и распространение, но не ограничиваясь этим, влечет применение к виновному лицу гражданско-правовой ответственности, а также уголовной ответственности в соответствии со статьей 146 УК РФ и административной ответственности в соответствии со статьей 7.12 КоАП РФ (ст.150.4 КоАП в старой редакции).

Контактная информация:

1. Изготовитель товара – GUANGDONG XINBAO ELECTRICAL APPLIANCES HOLDINGS CO., LTD., South Zhenghe Road, Leliu Town, Shunde District, Foshan City, Guangdong, China. Изготовлено по заказу ООО «Орсон».
2. Организация, уполномоченная на принятие и удовлетворение требований потребителей в отношении товара ненадлежащего качества (уполномоченное изготовителем лицо), – ООО «Орсон», 125445, Москва, Ленинградское шоссе, д. 65, стр. 3, service@oursson.ru
3. Информация о сертификации продукта доступна на сайте www.oursson.ru.
4. Импортёр продукции OURSSON: РФ и/или страны ETC: смотрите информацию на упаковке товара.

OURSSON
Сделано в КНР

10

www.oursson.ru

