

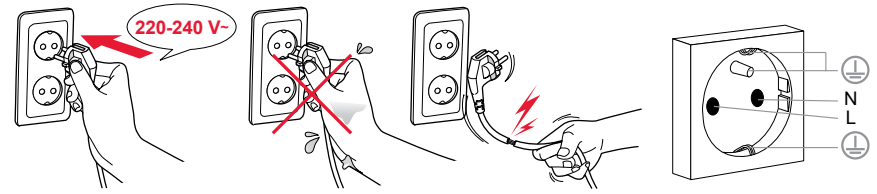
oursson 

bon appétit

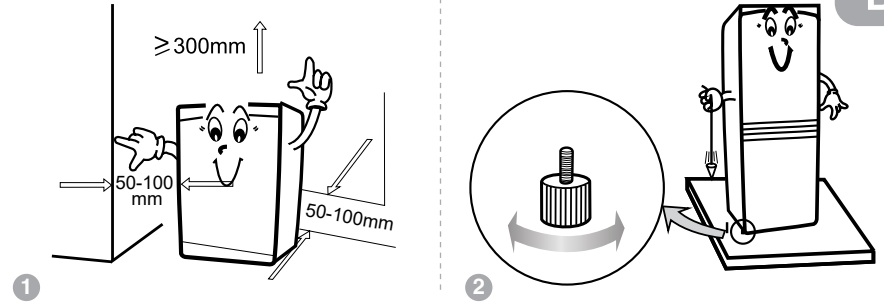


RF0480

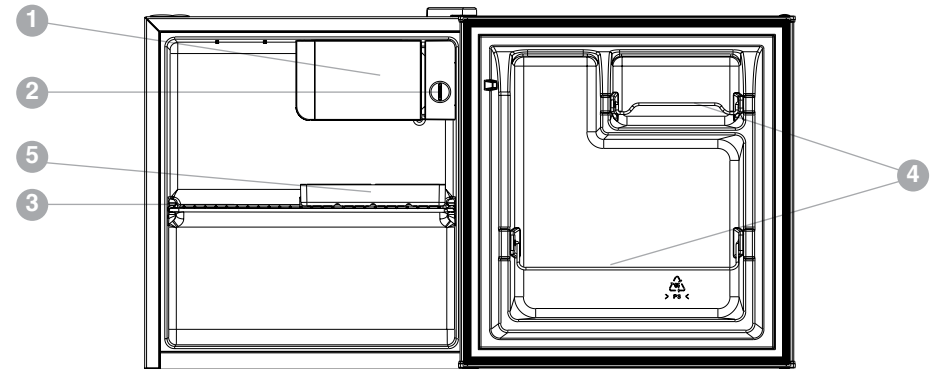
RU Руководство по эксплуатации



A

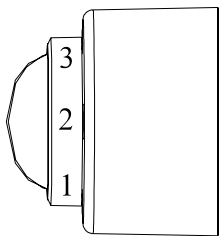


B



C






D



1

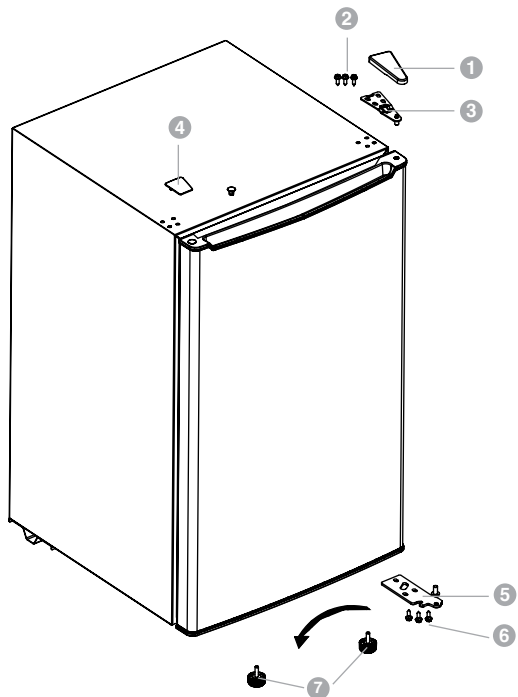


2

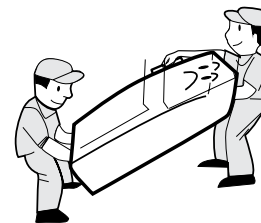
	    t °C
SN	10-32
N	16-32
ST	16-38
T	16-43

3

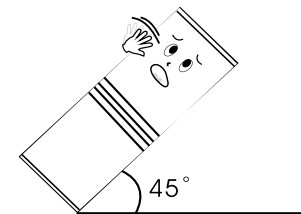
4



E




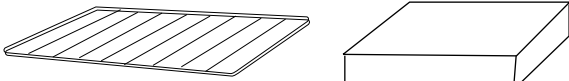
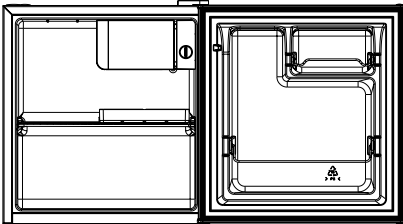


1



2

F

			
	✓	✗	✓
	✗	✗	✓

ИНСТРУКЦИЯ ПО БЕЗОПАСНОСТИ, Рис. А



Символ опасности

Напоминание пользователю о высоком напряжении.



Символ предупреждения

Напоминание пользователю о необходимости проведения всех действий в соответствии с инструкцией.

При использовании электрических приборов следует соблюдать следующие меры предосторожности:

- Используйте прибор согласно данному руководству по эксплуатации.
- Устанавливайте прибор на ровную и устойчивую поверхность.
- Используйте только приспособления, входящие в комплект устройства.



Чтобы предотвратить риск пожара или удара током, избегайте попадания в устройство воды и эксплуатации устройства в условиях высокой влажности. Если по каким-то причинам вода попала внутрь устройства, обратитесь в уполномоченный сервисный центр (УСЦ) OURSSON.

- Для электропитания прибора используйте электросеть с надлежащими характеристиками.
- Не используйте прибор в помещениях, где в воздухе могут содержаться пары легковоспламеняющихся веществ.



Никогда самостоятельно не вскрывайте устройство – это может стать причиной поражения электрическим током, привести к выходу прибора из строя и аннулирует гарантийные обязательства производителя. Для ремонта и технического обслуживания обращайтесь только в сервисные центры, уполномоченные для ремонта изделий торговой марки OURSSON.

- При перемещении устройства из прохладного помещения в теплое и наоборот распакуйте его перед началом эксплуатации и подождите 1-2 часа, не включая.



В целях предотвращения поражения электрическим током не допускайте погружения проводов или всего изделия в воду.

- Будьте особенно осторожны и внимательны, если рядом с работающим прибором находятся дети.
- Не дотрагивайтесь до горячих поверхностей прибора, это может привести к травме.
- Шнур питания специально сделан относительно коротким во избежание риска получения травмы.
- Не допускайте свисания шнура через острый край стола или его касания нагретых поверхностей.
- Не подключайте данный прибор к сети, перегруженной другими электроприборами: это может привести к тому, что прибор не будет функционировать должным образом.
- Не устанавливайте изделие вблизи газовых и электрических плит, а также духовок.
- Не используйте прибор при поврежденном шнуре питания, а также в случае, если нарушена нормальная работа изделия, если оно падало или было повреждено каким-либо другим образом.



- При отключении изделия от сети держитесь только за вилку, не тяните за провод – это может привести к повреждению провода или розетки и вызвать короткое замыкание.
- По окончании использования отключите изделие от сети.
- Берегайте устройство от ударов, падений, вибраций и иных механических воздействий.
- Обязательно отключайте устройство от сети перед началом мойки.
- Не используйте изделие вне помещений.
- Этот прибор не предназначен для использования людьми (включая детей) с ограниченными физическими, сенсорными или умственными способностями, или нехваткой опыта и знаний. Они могут пользоваться прибором только под наблюдением человека, ответственного за их безопасность, или после инструктажа по безопасному использованию прибора. Не позволяйте детям играть с изделием.
- Настоящее изделие предназначено только для использования в быту (на домашних кухнях, в частных отелях и т.д.).
- Не используйте при чистке прибора абразивные материалы и органические чистящие средства (спирт, бензин и т.д.). Для чистки корпуса прибора допускается использование небольшого количества нейтрального моющего средства.

ХЛАДАГЕНТ

В данном устройстве содержится хладагент изобутан (R600a). Он безопасен для окружающей среды, но легко воспламеняется.



- При транспортировке и установке устройства соблюдайте осторожность, чтобы не допустить утечку хладагента. Не повредите контур охлаждения.
- Не используйте внутри устройства любые электрические приборы (например, парочиститель, фен), и также приборы с источником искр или огня.
- Если вы обнаружили, что хладагент вытекает, извлеките сетевую вилку из розетки, отключите любые источники огня, хорошо проветрите помещение и обратитесь в сервисную службу.



Несоблюдение требований может привести к пожару или взрыву.



Эксплуатация данного прибора ни в коем случае не подразумевает применение к нему физической силы, так как это может привести к поломке изделия по вине пользователя.

РЕКОМЕНДАЦИИ

- Перед использованием устройства внимательно ознакомьтесь с руководством пользователя. После чтения, пожалуйста, сохраните его для использования в будущем.
- Все иллюстрации, приведенные в данной инструкции, являются схематическими изображениями реальных объектов, которые могут отличаться от их реальных изображений.
- Протрите корпус и внутренние части камеры чистой влажной тканью для удаления пыли.
- Не следует хранить в данном устройстве взрывчатые вещества, такие как аэрозольные баллончики, а также медикаменты, лабораторные препараты. Использование устройства не по назначению может привести к порче хранящихся в нем изделий.
- Спиртосодержащие жидкости храните плотно закрытыми в вертикальном положении. Не допускайте попадания спирта на электрическую часть устройства.
- Данный прибор предназначен для эксплуатации в соответствующем диапазоне температур (см. климатический класс устройства). Климатический класс указан на стикере прибора. Рекомендуется перед тем, как приобретать устройство или морозильник, определиться с необходимым климатическим классом. Если класс выбран неверно, то мощность охлаждения прибора снижается, Рис. D-3.
- Во избежание обморожения или болезненных ощущений, не употребляйте в пищу замороженные продукты сразу после извлечения из морозильника, а также не прикасайтесь к внутренним стенкам мокрыми руками.
- Не превышайте срок хранения продуктов, чтобы избежать пищевого отравления.

УСТАНОВКА, Рис. В

- Распакуйте устройство и удалите весь упаковочный материал. Сохраните на месте предупреждающие наклейки (при наличии) и наклейку с серийным номером изделия на корпусе. В течение действия гарантийного срока рекомендуется сохранять заводскую упаковку и гарантийный талон.
- Сразу после вскрытия заводской упаковки (иногда в течение первых дней пользования прибором) может ощущаться посторонний запах (запах нового прибора), который не является признаком неисправности прибора и не влияет на его работоспособность. С течением времени посторонний запах выветривается.
- Устанавливайте устройство в хорошо проветриваемом помещении.
- Устройство должно быть установлено на ровной горизонтальной поверхности. Обязательно оставьте зазор в 5-10 см между каждой стороной изделия и стеной или мебелью, а также 30 см свободного пространства сверху изделия, Рис. В-1
- Для установки выберите место, которое не подвергается воздействию солнечного света, высокой температуры и влажности.

- Перед установкой вытащите нижнюю панель.
- После установки изделия его необходимо выровнять с помощью регулируемых ножек, чтобы приподнять изделие поворачивайте ножки по часовой стрелке, Рис. В-2.
- ненадежное положение устройства может привести к шуму и вибрациям. Шум возникает, если изделие установлено на нетвердый или неровный пол.
- Убедитесь, что регулируемые ножки прилегают к полу. Рекомендуется устанавливать изделие с небольшим наклоном назад, чтобы обеспечить плотное закрывание дверей.

КОМПЛЕКТАЦИЯ

Полка (RF0480).....	1 шт.
Полка-кронштейн	2 шт.
Поддон для воды	1 шт.
Инструкция по эксплуатации	1 шт.
Гарантийный талон	1 шт.

ЭЛЕМЕНТЫ КОНСТРУКЦИИ, Рис. С

- 1 Камера пониженной температуры от 0°C до -1°C
- 2 Регулятор температуры
- 3 Полка
- 4 Полка-кронштейн
- 5 Поддон для воды

ИСПОЛЬЗОВАНИЕ, Рис. D

Рекомендации по первому включению

Если вы используете изделие в первый раз, обязательно удалите из устройства все ненужные предметы: упаковочные материалы, пленки, клейкие ленты и т.д. аккуратно промойте все внутренние поверхности (там, где будет храниться пища) водой с небольшим добавлением уксусной кислоты. **Новый прибор должен отстояться в помещении перед включением 2-4 часа.** Согласно руководству пользователя подключите устройство в розетку, имеющую заземление. Обязательно подождите несколько часов перед загрузкой продуктов в устройство, для достижения рабочей температуры. Пожалуйста, наполняйте прибор постепенно, чтобы компрессор не вышел из строя.

Включение устройства, Рис. D-1

Перед загрузкой продуктов включите устройство примерно на 2-2,5 часа для достижения рабочей температуры. Установите регулятор температуры на среднее положение «4».

Размещение продуктов, Рис D-2

- При размещении продуктов оставляйте место между ними для циркуляции воздуха.
- Продукты должны быть герметично упакованы, чтобы сохранить влагу и избежать распространения запахов.
- Горячую пищу необходимо остудить предварительно до комнатной температуры, затем поместить в устройство, в противном случае потребление электроэнергии будет выше.
- Чтобы снизить расход электроэнергии, рекомендуется открывать устройство реже.

Установка температуры, Рис. D-1

Температура в устройстве регулируется от 0°C до 8°C при помощи регулятора от позиции «1» (высокая температура, минимальное охлаждение) до позиции «7» (низкая температура, максимальное охлаждение). Для выключения устройства установите регулятор в положение «0». Рекомендуется выбрать среднее положение регулятора «4», при этом средняя температура внутри устройства составит около +5°C.



Влияние на температуру охлаждения продуктов и потребление электроэнергии оказывает температура помещения, в котором находится устройство, температура и количество загружаемых продуктов, время и частота открытой дверцы устройства.

Экономный расход электроэнергии

- Не закрывайте вентиляционные отверстия и решетки.
- Не размещайте устройство рядом с плитой, системой отопления и электронагревательными приборами, избегайте попадания прямых солнечных лучей. Не оставляйте дверь устройства или морозильника открытой надолго.
- Потребление электроэнергии зависит от выбранной температуры охлаждения.
- В случае если в устройстве образовался толстый слой инея, разморозьте его. Рекомендуется раз в год производить очистку задней стенки устройства, т.к. осевшая пыль увеличивает расход электроэнергии.
- Температура окружающей среды может оказывать влияние на потребление электроэнергии.

Размораживание

Толстый слой инея в изделии увеличивает расход электроэнергии. Поэтому рекомендуется не допускать образования толстого слоя и производить размораживание по мере необходимости.

Ручная разморозка:

1. Выключите устройство с помощью регулятора температуры, положение «0».
2. Извлеките сетевую вилку.
3. Достаньте все продукты. Затем вытащите ящики и полки.
4. Дверцу держите в открытом состоянии.
5. Подождите пока лед и иней растает.
6. Вытрите воду сухой тканью.
7. Тщательно высушите все детали.



Не используйте при размораживании нагревательные приборы. Соблюдайте правила безопасности, чтобы не повредить систему охлаждения.



В случае отключения электроэнергии не кладите в устройство новые продукты и постарайтесь не открывать дверцу, чтобы сохранить низкую температуру внутри устройства. Если вы знаете заранее об отключении питания, положите в верхнюю часть устройства несколько контейнеров со льдом или замороженные хладоэлементы. Если вы планируете долго отсутствовать, найдитесь в отпуске или длительной командировке, извлеките все продукты из устройства и отключите его. Промойте и высушите его.

Перевешивание двери холодильника, Рис. D-4

- 1 Пластиковая крышка верхней петли
- 2 Винты для верхней петли
- 3 Верхняя петля
- 4 Пластиковая наклада
- 5 Нижняя петля
- 6 Винты для нижней петли
- 7 Регулируемые ножки

1. Отключите прибор от сети и достаньте продукты. Снимите пластиковую крышку 1 с верхней петли, открутите винты 2. Снимите верхнюю петлю 3.
2. Аккуратно снимите пластиковую накладку 4 с верхней части холодильника, там где будет установлена петля.
3. Снимите дверь.
4. Снимите регулируемые ножки 7 (правую и левую).
5. Открутите винты 6 с нижней петли и снимите ее 5.
6. Установите нижнюю петлю 5 с другой стороны с помощью винтов 6.
7. В соответствующие отверстия внизу установите регулируемые ножки 7 (правую и левую).
8. Установите дверь.
9. С помощью винтов 2 установите верхнюю петлю 3.
10. Установите пластиковую крышку для верхней петли 1, установите пластиковую накладку 4.
11. Отрегулируйте ножки.

Примечание: При перевешивании двери не наклоняйте изделие более чем на 45° градусов.

ЧИСТКА И УХОД, Рис. F

- Отключите прибор от сети.
- Произведите очистку внутренних частей устройства с помощью мягкой ткани и чистой воды с небольшим добавлением нейтрального чистящего средства. затем протрите все тканью с чистой водой и вытрите насухо.
- Загрязнение дверной прокладки может вызвать ее повреждение, поэтому регулярно производите очистку с помощью мягкой ткани и небольшого количества нейтрального моющего средства.
- Внешнюю поверхность устройства рекомендуется очищать сухой или слегка влажной мягкой тканью.
- Не трите моющими средствами информационный стикер внутри устройства, т.к. печатная информация

ция может стереться. Информация необходима для сервисной службы.



- Не допускайте попадания воды на электрические узлы устройства, а также на вентиляционные решетки из-за опасности поражения электрическим током.

ТРАНСПОРТИРОВКА, Рис. E



- Убедитесь в отсутствие детей или домашних животных внутри устройства.
- Передвигайте и перевозите устройство только в разгруженном состоянии.
- Рекомендуется перемещать и устанавливать изделие вдвоем, Рис. E-1.

- Упакуйте изделие перед транспортировкой.
- При транспортировке не поднимайте и не тяните за дверцу или ручку дверцы изделия.
- При перемещении можно наклонять изделие не более чем на 45 градусов. Оберегайте устройство от сильной вибрации и ударов, Рис. E-2.
- Пожалуйста, осуществляйте транспортировку изделия в упаковке в вертикальном положении. Не соблюдение правил транспортировки может повлечь за собой травмы, повреждения изделия.

ВОЗМОЖНЫЕ НЕПОЛАДКИ И СПОСОБЫ ИХ УСТРАНЕНИЯ

Возможные неполадки	Возможная причина	Способы решения проблемы
Устройство не работает.	<ul style="list-style-type: none">• Нет питания от сети.• Сетевая вилка неправильно вставлена в розетку.	<ul style="list-style-type: none">• Включить устройство.• Проверьте розетку и вилку. Если розетка исправна, обратитесь в сервисный центр.
Вибрационные шумы.	Устройство находится в неустойчивом положении.	Отрегулируйте положение устройства. Сдвиньте его при необходимости.
Температура недостаточно низкая.	<ul style="list-style-type: none">• Дверца устройства неплотно закрыта.• Недостаточная вентиляция.	<ul style="list-style-type: none">• Проверьте, плотно ли закрыта дверца устройства.• Очистите вентиляционные решетки.
Внутреннее освещение не работает.	<ul style="list-style-type: none">• Устройство не включено.• Перегорела лампочка.	<ul style="list-style-type: none">• Включите устройство.• Замените лампочку внутреннего освещения.
Компрессор продолжает работать в течение длительного периода времени.	<ul style="list-style-type: none">• Температура окружающей среды слишком высокая.• Слишком часто открывается дверца или даже остается открытой.	<ul style="list-style-type: none">• Отрегулируйте температуру в помещении.• Проверьте, плотно ли закрыта дверца устройства.
Вода вытекает из нижней части устройства.	Отверстие для стока воды засорилось.	Аккуратно очистите отверстие.
Появился неприятный запах.	<ul style="list-style-type: none">• В холодильнике имеются сильно пахнущие продукты.• Продукты испорчены.• Уплотнитель дверцы сильно загрязнен частичками пищи, которые могут испортиться.	<ul style="list-style-type: none">• Храните сильно пахнущие продукты в герметичных контейнерах или хорошо упакованными – для изоляции запаха.• Соблюдайте срок и температурный режим хранения продуктов. В случае порчи не употребляйте испорченный продукт в пищу – утилизируйте его.• Проведите очистку уплотнителя.
Накапливается иней на задней стенке устройства.	<ul style="list-style-type: none">• В устройство помещена влажная или горячая пища.• Высокая влажность окружающей среды.	<ul style="list-style-type: none">• Не ставьте в устройство горячие или не упакованные продукты.• Отрегулируйте влажность в помещении.



Пожалуйста, проверьте возможные причины неисправности, прежде чем обращаться в сервисный центр

СЕРТИФИКАЦИЯ ПРОДУКЦИИ

Информацию о сертификате соответствия смотрите на сайте <http://www.oursson.ru> или спрашивайте копию у продавца.



Ремонт прибора должен производиться только квалифицированным специалистом уполномоченного сервисного центра OURSSON.



Содержание данной инструкции не может представлять собой основание для юридических претензий.

Технические характеристики	
Модель	RF0480
Хладагент	R-600a
Вес хладагента	18 г
Перевешиваемые двери	Да
Общий объем, л	46
Объем холодильной камеры	41
Класс энергопотребления	A+
Энергопотребление, кВт•ч/год, Вт•ч/сут	106 кВт, 290 Вт
Климатический класс	SN/N/ST/T
Уровень шума	не более 42 Дб
Диапазон регулировки температуры	от 0° до +8°С
Параметры электропитания	220-240 В~, 50 Гц
Температура хранения и транспортировки	от -25°С до +35°С
Температура эксплуатации	от +10°С до +43°С
Требования к влажности воздуха при транспортировке, хранении и эксплуатации	15-75% без образования конденсата
Класс защиты	I
Габариты изделия, ВхШхГ, мм	444 x 485 x 495
Вес изделия, кг	13,6

*Продукция должна храниться в сухих, проветриваемых складских помещениях при температуре не ниже -25°С.

СЕРВИСНОЕ ОБСЛУЖИВАНИЕ

Компания OURSSON выражает вам огромную признательность за выбор нашей продукции. Мы сделали все возможное, чтобы данное изделие удовлетворяло вашим запросам, а качество соответствовало лучшим мировым образцам. В случае, если ваше изделие марки OURSSON будет нуждаться в техническом обслуживании, просим вас обращаться в один из Уполномоченных Сервисных Центров (далее – УСЦ). С полным списком УСЦ и их точными адресами вы можете ознакомиться на сайте www.oursson.ru, а также позвонив по номеру телефона бесплатной горячей линии OURSSON.

В случае возникновения вопросов или проблем, связанных с продукцией OURSSON, просим вас обращаться в письменном виде в организацию, уполномоченную на принятие и удовлетворение требований потребителей в отношении товара ненадлежащего качества, либо по электронной почте service@oursson.ru.

Условия Гарантийных обязательств OURSSON:

- Гарантийные обязательства OURSSON, предоставляемые УСЦ OURSSON, распространяются только на модели, предназначенные OURSSON для производства или поставок и реализации на территории страны, где предоставляется гарантийное обслуживание, приобретенные в этой стране, прошедшие сертификацию на соответствие стандартам этой страны, а также маркированные официальными знаками соответствия.
- Гарантийные обязательства OURSSON действуют в рамках законодательства о защите прав потребителей и регулируются законодательством страны, на территории которой они предоставлены, и только при условии использования изделия исключительно для личных, семейных или домашних нужд. Гарантийные обязательства OURSSON не распространяются на случаи использования товаров в целях осуществления предпринимательской деятельности либо в связи

с приобретением товаров в целях удовлетворения потребностей предприятий, учреждений, организаций.

- OURSSON устанавливает на свои изделия следующие сроки службы и гарантийные сроки:

Название продукта	Срок службы, месяцев с даты покупки	Гарантийный срок, месяцев со дня покупки
Микроволновые печи, хлебопечи, индукционные плиты	60	12
Мультиварки, кухонные процессоры, кухонные машины, электрические чайники, электрические грили, аэрогрили, блендеры, миксеры, мясорубки, кофемолки, тостеры, термолоты, кофеварки, пароварки, соковыжималки, измельчители, мультирезки, дегидраторы, йогуртницы, ферментаторы, мини-духовки, морозильники, холодильники, автоматические кофемашины, всенивватели, домашняя газировка, вакууматоры, вафельницы, блинницы, пончицы, сэндвичницы, мультипекари, шашлычницы, посудомоечные машины.	36	12
Кухонные весы, сифоны	24	12

- Гарантийные обязательства OURSSON не распространяются на перечисленные ниже принадлежности изделия, если их замена предусмотрена конструкцией и не связана с разборкой изделия:

- Элементы питания.
- Лампы (за исключением микроволновых печей), чехлы, ремни, шнуры для переноски, монтажные приспособления, инструмент, документацию, прилагаемую к изделию.

- Гарантия не распространяется на недостатки, возникшие в изделии вследствие нарушения потребителем правил использования, хранения или транспортировки товара, действия третьих лиц или непреодолимой силы, включая, но не ограничиваясь следующими случаями:

- Если недостаток товара явился следствием небрежного обращения, применения товара не по назначению, нарушения условий и правил эксплуатации, изложенных в инструкции по эксплуатации, в том числе вследствие воздействия высоких или низких температур, высокой влажности или запыленности, следах вскрытия корпуса прибора и/или самостоятельного ремонта, несоответствия Государственным стандартам параметров питающих сетей, попадания внутрь корпуса жидкости, насекомых и других посторонних предметов, веществ, а также длительного использования изделия в предельных режимах его работы.
- Повреждения и дефекты, вызванные качеством воды и отложением накипи (очистка от накипи и чистка не входит в гарантийное обслуживание и должна РЕГУЛЯРНО производиться Вами самостоятельно).
- Если недостаток товара явился следствием несанкционированного тестирования товара или попыток внесения любых изменений в его конструкцию или его программное обеспечение, в том числе ремонта или технического обслуживания в неуполномоченной OURSSON ремонтной организации.
- Если недостаток товара явился следствием использования нестандартных (нетиповых) и (или) некачественных принадлежностей, аксессуаров, запасных частей, элементов питания.
- Если недостаток товара связан с его применением совместно с дополнительным оборудованием (аксессуарами), отличным от дополнительного оборудования, рекомендованного OURSSON к применению с данным товаром. OURSSON не несет ответственность за качество дополнительного оборудования (аксессуаров), произведенного третьими лицами, за качество работы своих изделий совместно с таким оборудованием, а также за качество работы дополнительного оборудования производства компании OURSSON совместно с изделиями других производителей.
- Недостатки товара, обнаруженные в период срока службы, устраняются уполномоченными на это ремонтными организациями (УСЦ). В течение гарантийного срока устранение недостатков производится бесплатно при предъявлении оригинала заполненного гарантийного талона и документов, подтверждающих факт и дату заключения договора розничной купли-продажи (товарный, кассовый чек и т. п.). В случае отсутствия указанных документов гарантийный срок исчисляется со дня изготовления товара. При этом следует учитывать:
 - Настройка и установка (сборка, подключение и т. п.) изделия, описанная в документации, прилагаемой к нему, не входит в объем гарантийных обязательств OURSSON и могут быть выполнены

как самим пользователем, так и специалистами большинства уполномоченных сервисных центров соответствующего профиля на платной основе.

- Работы по техническому обслуживанию изделий (чистка и смазка движущихся частей, замена расходных материалов и принадлежностей и т. п.) производятся на платной основе.
- OURSSON не несет ответственности за возможный вред, прямо или косвенно нанесенный своей продукцией людям, домашним животным, имуществу в случае, если это произошло в результате несоблюдения правил и условий эксплуатации, хранения, транспортировки или установки изделия; умышленных или неосторожных действий потребителя или третьих лиц.
 - Ни при каких обстоятельствах OURSSON не несет ответственности за какой-либо особый, случайный, прямой или косвенный ущерб или убытки, включая, но не ограничиваясь перечисленным, упущенную выгоду, убытки, вызванные перерывами в коммерческой, производственной или иной деятельности, возникающие в связи с использованием или невозможностью использования изделия.
 - Вследствие постоянного совершенствования продукции элементы дизайна и некоторые технические характеристики продукта могут быть изменены без предварительного уведомления со стороны производителя.

Использование изделия по истечении срока службы

- Срок службы, установленный OURSSON для данного изделия, действует только при условии использования изделия исключительно для личных, семейных или домашних нужд, а также соблюдении потребителем правил эксплуатации, хранения и транспортировки изделия. При условии аккуратного обращения с изделием и соблюдения правил эксплуатации фактический срок службы может превышать срок службы, установленный OURSSON.
- По окончании срока службы изделия вам необходимо обратиться в Уполномоченный сервисный центр для проведения профилактического обслуживания изделия и определения его пригодности к дальнейшей эксплуатации. Работы по профилактическому обслуживанию изделия и его диагностике выполняются сервисными центрами на платной основе.
- OURSSON не рекомендует продолжать эксплуатацию изделия по окончании срока службы без проведения его профилактического обслуживания в Уполномоченном сервисном центре, т. к. в этом случае изделие может представлять опасность для жизни, здоровья или имущества потребителя.

Утилизация изделия

Этот бытовой электроприбор имеет обозначение согласно требованиям Директивы ЕС 2002/96/EG об отслуживших свой срок электрических и электронных приборах (waste electrical and electronic equipment – WEEE). После окончания срока службы изделия его нельзя выбрасывать вместе с обычным бытовым мусором. Вместо этого оно подлежит сдаче на утилизацию в

соответствующий пункт приема электрического и электронного оборудования для последующей переработки и утилизации в соответствии с федеральным или местным законодательством. Обеспечивая правильную утилизацию данного продукта, вы помогаете сберечь природные ресурсы и предотвращаете ущерб для окружающей среды и здоровья людей, который возможен в случае ненадлежащего обращения. Более подробную информацию о пунктах приема и утилизации данного продукта можно получить в местных муниципальных органах или на предприятии по вывозу бытового мусора.



Дата производства

Каждому изделию присваивается уникальный серийный номер в виде буквенно-цифрового ряда и дублируется штрих-кодом, который содержит следующую информацию: название товарной группы, дату производства, порядковый номер изделия. Серийный номер располагается на задней панели продукта, на упаковке и в гарантийном талоне.

Серийный номер располагается на задней панели продукта, на упаковке и в гарантийном талоне.



1 2 3 4

- 1 Первые две буквы – соответствие товарной группе (Холодильник – RF).
- 2 Первые две цифры – год производства.
- 3 Вторые две цифры – месяц производства.
- 4 Последние цифры – порядковый номер изделия.

Во избежание недоразумений убедительно просим вас внимательно изучить Руководство по эксплуатации изделия и условия гарантийных обязательств, проверить правильность заполнения гарантийного талона. Гарантийный талон действителен только при наличии правильно и четко указанных: модели, серийного номера изделия, даты покупки, четких печатей фирмы-продавца, подписи покупателя. Серийный номер и модель изделия должны соответствовать указанным в гарантийном талоне. При нарушении этих условий, а также в случае, когда данные, указанные в гарантийном талоне, изменены или стерты, талон признается недействительным.



oursson

Горячая линия OURSSON обеспечивает полную информационную поддержку деятельности компании. Профессиональные операторы быстро ответят на любой интересующий вас вопрос. Вы можете обращаться в единый центр по вопросам сервисного сопровождения, для рекомендаций специалистов по настройке и подключению, для информирования о местах продаж, с вопросами о рекламных акциях и розыгрышах, проводимых компанией, а также с любыми другими вопросами о деятельности компании.

Есть вопросы? Звоните, мы поможем!

Телефон горячей линии OURSSON (бесплатные звонки на территории РФ):

8 800 100 8 708

Время работы горячей линии:

понедельник-пятница с 09:00 до 18:00 (по московскому времени); кроме официальных выходных.

Настоящая инструкция является объектом охраны в соответствии с международным и российским законодательством об авторском праве. Любое несанкционированное использование инструкции, включая копирование, тиражирование и распространение, но не ограничиваясь этим, влечет применение к виновному лицу гражданско-правовой ответственности, а также уголовной ответственности в соответствии со статьей 146 УК РФ и административной ответственности в соответствии со статьей 7.12 КоАП РФ (ст.150.4 КоАП в старой редакции).

Контактная информация:

1. Изготовитель товара – «Zhongshan Galanz Consumer Electric Appliances Co., Ltd», No.3 XINGPU ROAD EAST, HUANGPU TOWN, ZHONGSHAN CITY, GUANGDONG, CHINA. Изготовлено по заказу ООО «Орсон».
2. Организация, уполномоченная на принятие и удовлетворение требований потребителей в отношении товара ненадлежащего качества (уполномоченное изготовителем лицо), – ООО «Орсон», 125445, Москва, Ленинградское шоссе, д. 65, стр. 3, service@oursson.ru.
3. Информация о сертификации продукта доступна на сайте www.oursson.ru.
4. Импортёр продукции OURSSON: РФ и/или страны ЕТС: смотрите информацию на упаковке товара.

OURSSON
Сделано в КНР



www.oursson.ru