

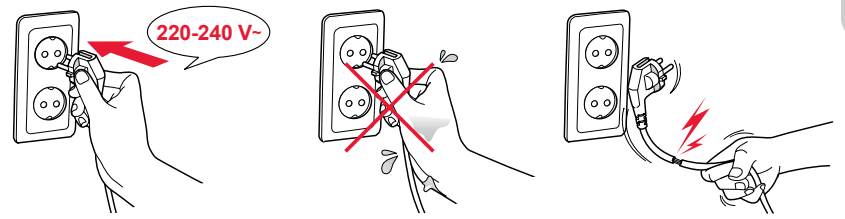
oursson 

bon appétit

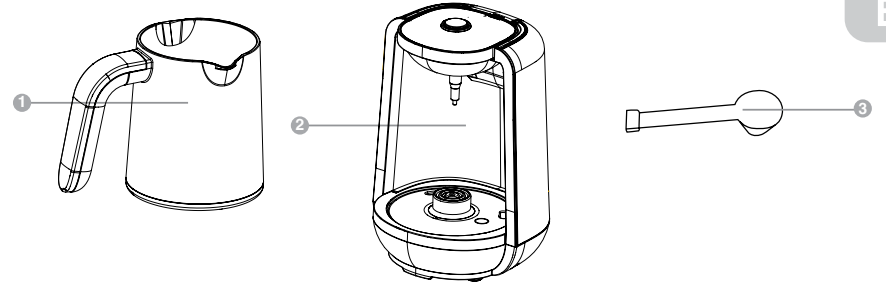


TC0250

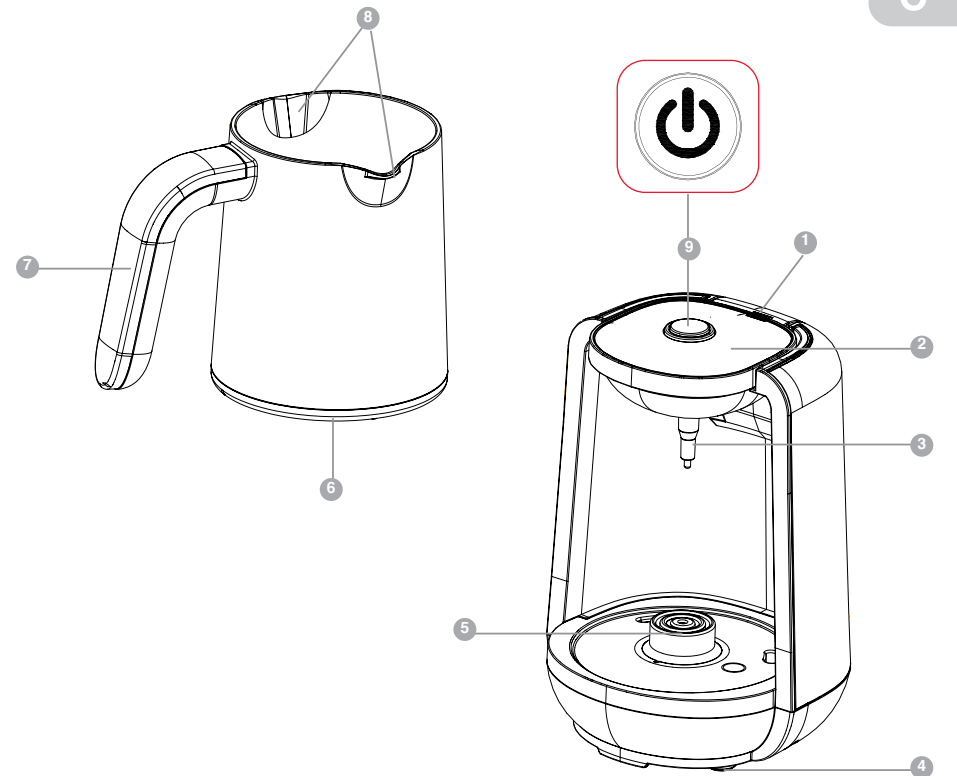
RU Руководство по эксплуатации



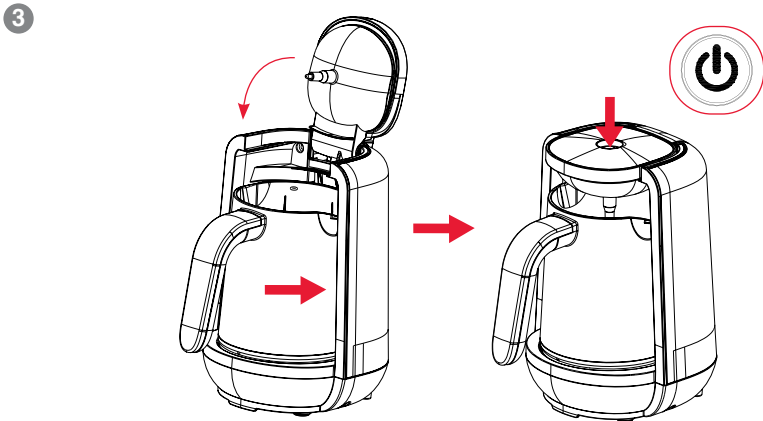
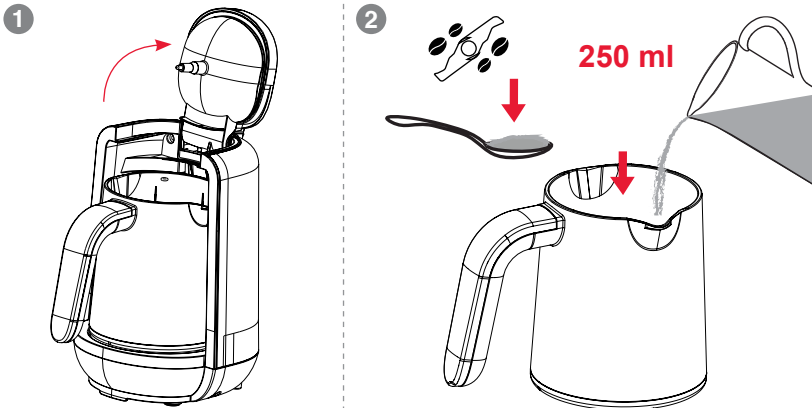
A



B



C



	✗	✗	✓
	✓	✗	✓

ИНСТРУКЦИЯ ПО БЕЗОПАСНОСТИ, РИС. А



Символ опасности

Напоминание пользователю о высоком напряжении.



Символ предупреждения

Напоминание пользователю о необходимости проведения всех действий в соответствии с инструкцией.



Символ опасности ожога

Напоминание пользователю о высокой температуре.

При использовании электрических приборов следует соблюдать следующие меры предосторожности:

- Используйте прибор согласно данному руководству по эксплуатации.
- Устанавливайте прибор на устойчивую поверхность.
- Используйте только приспособления, входящие в комплект устройства.
 - Чтобы предотвратить риск пожара или удара током, избегайте попадания в устройство воды и эксплуатации устройства в условиях высокой влажности. Если по каким-то причинам вода попала внутрь устройства, обратитесь в уполномоченный сервисный центр (УСЦ) OURSSON.
- Для электропитания прибора используйте электросеть с надлежащими характеристиками.
- Не используйте прибор в помещениях, где в воздухе могут содержаться пары легковоспламеняющихся веществ.
 - Никогда самостоятельно не вскрывайте устройство – это может стать причиной поражения электрическим током, привести к выходу прибора из строя и аннулирует гарантийные обязательства производителя. Для ремонта и технического обслуживания обращайтесь только в сервисные центры, уполномоченные для ремонта изделий торговой марки OURSSON.



- При перемещении устройства из прохладного помещения в теплое и наоборот распакуйте его перед началом эксплуатации и подождите 1-2 часа, не включая.



- В целях предотвращения поражения электротоком не допускайте погружения проводов или всего изделия в воду.
- Будьте особенно осторожны и внимательны, если рядом с работающим прибором находятся дети.



- Не дотрагивайтесь до горячих поверхностей прибора, это может привести к травме.
- Шнур питания специально сделан относительно коротким во избежание риска получения травмы.
- Не допускайте свисания шнура через острый край стола или его касания нагретых поверхностей.
- Не подключайте данный прибор к сети, перегруженной другими электроприборами: это может привести к тому, что прибор не будет функционировать должным образом.
- Не устанавливайте изделие вблизи газовых и электрических плит, а также духовок.
- Не используйте прибор при поврежденном шнуре питания, а также в случаях, если нарушена нормальная работа изделия, если оно падало или было повреждено каким-либо другим образом.

- При отключении изделия от сети держитесь только за вилку, не тяните за провод – это может привести к повреждению провода или розетки и вызвать короткое замыкание.
- По окончании использования отключите изделие от сети.
- Берегите устройство от ударов, падений, вибраций и иных механических воздействий.
- Обязательно отключайте устройство от сети перед началом мойки.
- Не используйте изделие вне помещений.
- Этот прибор не предназначен для использования людьми (включая детей) с ограниченными физическими, сенсорными или умственными способностями, или нехваткой опыта и знаний. Они могут пользоваться прибором только под наблюдением человека, ответственного за их безопасность, или после инструктажа по безопасному использованию прибора. Не позволяйте детям играть с изделием.
- Настоящее изделие предназначено только для использования в быту.
- Не используйте при чистке прибора абразивные материалы и органические чистящие средства (спирт, бензин и т.д.). Для чистки корпуса прибора допускается использование небольшого количества нейтрального моющего средства.



Эксплуатация данного прибора ни в коем случае не подразумевает применение к нему физической силы, так как это может привести к поломке изделия по вине пользователя.

РЕКОМЕНДАЦИИ

- Перед использованием устройства внимательно ознакомьтесь с руководством пользователя. После чтения, пожалуйста, сохраните его для использования в будущем.
- Все иллюстрации, приведенные в данной инструкции, являются схематичными изображениями реальных объектов, которые могут отличаться от их реальных изображений.
 - **Не наполняйте кувшин выше отметки MAX, поскольку при закипании вода может выплеснуться.**



Не включайте прибор без воды.



• Не открывайте крышку во время приготовления кофе. Возможен ожог паром.



• Во время работы устройство нагревается, поэтому беритесь только за ручку прибора.

КОМПЛЕКТАЦИЯ, Рис. В

- 1 Корпус прибора 1 шт.
- 2 Кувшин с двумя носиками* 1 шт.
- 3 Мерная ложка (8-10г) 1 шт.
- Инструкция по эксплуатации 1 шт.
- Гарантийный талон 1 шт.

*подходит для правой или левой руки

ЭЛЕМЕНТЫ КОНСТРУКЦИИ, Рис. С

- 1 Концевой датчик (датчик выключения при открытой крышке)
- 2 Крышка
- 3 Датчик уровня пены
- 4 Противоскользкие ножки
- 5 Контактная группа
- 6 Скрытый нагревательный элемент
- 7 Ручка кувшина
- 8 Носики кувшина
- 9 Кнопка включения с индикатором работы

ИСПОЛЬЗОВАНИЕ

Устанавливайте прибор на ровную термостойкую поверхность. Не размещайте прибор вблизи стен и мебели. Пар и тепло могут повредить стены и мебель.

Подготовка к работе

Распакуйте устройство и удалите весь упаковочный материал. Сохраните на месте предупредительные наклейки (при наличии) и наклейку с серийным номером изделия на корпусе. В течение действия гарантийного срока рекомендуется сохранять заводскую упаковку и гарантийный талон.

Сразу после вскрытия заводской упаковки (иногда в течение первых дней пользования прибором) может ощущаться посторонний запах (запах нового прибора), который не является признаком неисправности прибора и не влияет на его работоспособность. С течением времени посторонний запах выветривается.

Перед первым использованием протрите корпус прибора сухой и мягкой тканью. Вымойте внутреннюю поверхность нового кувшина с использованием неабразивных чистящих средств. Высушите кувшин. **Перед сборкой или разборкой прибора убедитесь, что прибор выключен из розетки.**


Перед первым использованием прибора для очистки всей системы, а также для удаления возможного запаха нового прибора вскипятите максимально допустимое количество воды без использования кофе. Контролируйте отсутствие протеканий, искрений, плавления корпуса прибора, подставки, чрезмерного нагревания шнура питания, штепсельной вилки и запаха гари в процессе первых двух кипячений. Полученную в результате первых двух кипячений горячую воду не рекомендуется употреблять в пищу.

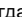
Порядок работы:

1. Вставьте штепсельную вилку в розетку. Откройте крышку и снимите кувшин с подставки, Рис. D-1.
2. Наполните кувшин чистой питьевой водой – 250 мл (до отметки MAX). Насыпьте необходимое количество молотого кофе – 25 г, Рис. D-2.


- Рекомендундуются использовать воду комнатной температуры. Максимальное время работы прибора – 3,5 минуты. При использовании более холодной воды, если кофе не закипел, необходимо запустить прибор повторно.

3. Хорошо перемешайте кофе в кувшине. Установите кувшин обратно на подставку и закройте крышку до щелчка, Рис. D-3.

4. Нажмите кнопку , Рис. D-3. Кофе начнет нагреваться. Во время приготовления индикация на кнопке горит постоянно.

5. Прибор автоматически выключится, когда кофе закипит и его пенка достигнет датчика . Индикация погаснет.

ПРИМЕЧАНИЯ:


Во время заваривания кофе нажмите кнопку , если вы хотите, чтобы устройство перестало работать. Чтобы продолжить, нажмите кнопку еще раз.


6. По окончании приготовления откройте крышку, возьмите кувшин и налейте кофе в чашку. Чтобы сохранить оптимальный вкус кофе, рекомендуется подавать кофе сразу после приготовления.

ПРИМЕЧАНИЯ:


- При использовании хорошего свежего молотого кофе вся гуща достаточно быстро оседает на дно, в иных случаях и в зависимости от личных предпочтений можно процедить готовый кофе через фильтр.
- Для приготовления кофе в турке рекомендуется использовать кофе очень мелкого помола.
- **Перерыв между циклами использования должен быть не менее 5 минут.**

ПРИМЕЧАНИЯ:


 Для ускорения остывания нагревательного элемента не заполняйте кувшин холодной водой. Данные действия могут привести к поломке нагревательного элемента.

 Не используйте данный прибор для приготовления напитков, содержащих молоко (например, какао).

Минимально допустимое для использования количество воды в кувшине - 100 мл.

 Данный прибор можно использовать также для кипячения воды - выполняйте последовательность действий по использованию прибора, описанную выше. Важно учесть, что при кипячении воды датчик уровня пены не будет задействован и прибор автоматически отключится через 3,5 минуты.

ЧИСТКА И УХОД, Рис. Е

 Очищайте все детали прибора сразу после его использования.

- Отключите прибор от сети и дайте ему полностью остыть.
- Вымойте внутреннюю поверхность кувшина теплой водой с добавлением жидкости для мытья посуды. **Никакие части прибора нельзя мыть в**

посудомоечной машине. **Не погружайте кувшин в воду.**

- Не допускайте попадания воды на корпус прибора, панель управления и в область контактов.
- Протрите корпус прибора чистой сухой мягкой тканью.



Никогда не погружайте корпус прибора в воду из-за опасности поражения током.

- После очистки тщательно высушите все элементы конструкции прибора.

УДАЛЕНИЕ НАКИПИ

Жесткая вода может оставить накипь внутри кувшина. Используйте специальные чистящие средства для удаления накипи. Следуйте инструкции по применению для используемого средства. Не используйте абразивные или агрессивные чистящие средства.

ВОЗМОЖНЫЕ НЕПОЛАДКИ И СПОСОБЫ ИХ УСТРАНЕНИЯ

Возможная проблема	Возможная причина	Способы решения
Прибор не включается.	<ul style="list-style-type: none">• Отсутствует напряжение в сети электропитания.• Не закрыта крышка прибора.	<ul style="list-style-type: none">• Отключите прибор от сети электропитания и дождитесь нормализации напряжения.• Закройте крышку прибора.
Кофе не закипел.	<ul style="list-style-type: none">• Используемая вода слишком холодная.	<ul style="list-style-type: none">• Используйте воду комнатной температуры или включите прибор еще раз.

СЕРТИФИКАЦИЯ ПРОДУКЦИИ

Информацию о сертификате соответствия смотрите на сайте <http://www.oursson.ru> или спрашивайте копию у продавца.



Ремонт прибора должен производиться только квалифицированным специалистом уполномоченного сервисного центра OURSSON.

Технические характеристики

Модель	TC0250
Потребляемая мощность, Вт	Max 480
Параметры электропитания	220-240 В~; 50/60Гц
Класс защиты	I
Температура хранения и транспортировки	от -25°C до +35°C
Температура эксплуатации	от +5°C до +35°C
Требования к влажности воздуха при хранении, транспортировке и эксплуатации	15 - 75% без образования конденсата
Размеры прибора, мм (ВхШхГ)	147x136x208
Вес прибора, кг	0.84
Объем прибора, л	0,25

***Продукция должна храниться в сухих, проветриваемых складских помещениях при температуре не ниже -25°C.**

СЕРВИСНОЕ ОБСЛУЖИВАНИЕ

Компания OURSSON выражает вам огромную признательность за выбор нашей продукции. Мы сделали все возможное, чтобы данное изделие удовлетворяло вашим запросам, а качество соответствовало лучшим мировым образцам. В случае, если ваше изделие марки OURSSON будет нуждаться в техническом обслуживании, просим вас обращаться в один из Уполномоченных Сервисных Центров (далее – УЦЦ). С полным списком УЦЦ и их точными адресами вы можете ознакомиться на сайте www.oursson.ru, а также позвонив по номеру телефона бесплатной горячей линии OURSSON.

В случае возникновения вопросов или проблем, связанных с продукцией OURSSON, просим вас обращаться в письменном виде в организацию, уполномоченную на принятие и удовлетворение требований потребителей в отношении товара ненадлежащего качества, либо по электронной почте service@oursson.ru.

Условия Гарантийных обязательств OURSSON:

- Гарантийные обязательства OURSSON, предоставляемые УЦЦ OURSSON, распространяются только на модели, предназначенные OURSSON для производства или поставок и реализации на территории страны, где предоставляется гарантийное обслуживание, приобретенные в этой стране, прошедшие сертификацию на соответствие стандартам этой страны, а также маркированные официальными знаками соответствия.
- Гарантийные обязательства OURSSON действуют в рамках законодательства о защите прав потребителей и регулируются законодательством страны, на территории которой они предоставлены, и только при условии использования изделия исключительно для личных, семейных или домашних нужд. Гарантийные обязательства OURSSON не распространяются на случаи использования товаров в целях осуществления предпринимательской деятельности либо в связи с приобретением товаров в целях удовлетворения потребностей предприятий, учреждений, организаций.
- OURSSON устанавливает на свои изделия следующие сроки службы и гарантийные сроки:

Название продукта	Срок службы, месяцев со дня покупки	Гарантийный срок, месяцев со дня покупки
мини-духовки, морозильники, холодильники, автоматические кофемашины, всенливатели, домашняя газировка, вакууматоры, вафельницы, блинницы, пончики, сэндвичницы, мультипекари, шашлычницы, посудомоечные машины	36	12
Кухонные весы, сифоны	24	12

- Гарантийные обязательства OURSSON не распространяются на перечисленные ниже принадлежности изделия, если их замена предусмотрена конструкцией и не связана с разборкой изделия:

- Элементы питания.
- Чехлы, ремни, шнуры для переноски, монтажные приспособления, инструмент, документацию, прилагаемую к изделию.

- Гарантия не распространяется на недостатки, возникшие в изделии вследствие нарушения потребителем правил использования, хранения или транспортировки товара, действия третьих лиц или непреодолимой силы, включая, но не ограничиваясь следующими случаями:

- Если недостаток товара явился следствием небрежного обращения, применения товара не по назначению, нарушения условий и правил эксплуатации, изложенных в инструкции по эксплуатации, в том числе вследствие воздействия высоких или низких температур, высокой влажности или запыленности, следах вскрытия корпуса прибора и/или самостоятельного ремонта, несоответствия Государственным стандартам параметров питающих сетей, попадания внутрь корпуса жидкости, насекомых и других посторонних предметов, веществ, а также длительного использования изделия в предельных режимах его работы.
- Повреждения и дефекты, вызванные качеством воды и отложением накипи (очистка от накипи и чистка не входит в гарантийное обслуживание и должна РЕГУЛЯРНО производиться Вами самостоятельно).
- Если недостаток товара явился следствием несанкционированного тестирования товара или попыток внесения любых изменений в его конструкцию или его программное обеспечение, в том числе ремонта или технического обслуживания в неуполномоченной OURSSON ремонтной организации.
- Если недостаток товара явился следствием использования нестандартных (нетиповых) и (или) некачественных принадлежностей, аксессуаров, запасных частей, элементов питания.
- Если недостаток товара связан с его применением совместно с дополнительным оборудованием (аксессуарами), отличным от дополнительного оборудования, рекомендованного OURSSON к

применению с данным товаром. OURSSON не несет ответственность за качество дополнительного оборудования (аксессуаров), произведенного третьими лицами, за качество работы своих изделий совместно с таким оборудованием, а также за качество работы дополнительного оборудования производства компании OURSSON совместно с изделиями других производителей.

- Недостатки товара, обнаруженные в период срока службы, устраняются уполномоченными на это ремонтными организациями (УЦЦ). В течение гарантийного срока устранение недостатков производится бесплатно при предъявлении оригинала заполненного гарантийного талона и документов, подтверждающих факт и дату заключения договора розничной купли-продажи (товарный, кассовый чек и т. п.). В случае отсутствия указанных документов гарантийный срок исчисляется со дня изготовления товара. При этом следует учитывать:
 - Настройка и установка (сборка, подключение и т. п.) изделия, описанная в документации, прилагаемой к нему, не входит в объем гарантийных обязательств OURSSON и могут быть выполнены как самим пользователем, так и специалистами большинства уполномоченных сервисных центров соответствующего профиля на платной основе.
 - Работы по техническому обслуживанию изделий (чистка и смазка движущихся частей, замена расходных материалов и принадлежностей и т. п.) производятся на платной основе.
- OURSSON не несет ответственности за возможный вред, прямо или косвенно нанесенный своей продукцией людям, домашним животным, имуществу в случае, если это произошло в результате несоблюдения правил и условий эксплуатации, хранения, транспортировки или установки изделия; умышленных или неосторожных действий потребителя или третьих лиц.
- Ни при каких обстоятельствах OURSSON не несет ответственности за какой-либо особый, случайный, прямой или косвенный ущерб или убытки, включая, но не ограничиваясь перечисленным, упущенную выгоду, убытки, вызванные перерывами в коммерческой, производственной или иной деятельности, возникающие в связи с использованием или невозможностью использования изделия.
- Вследствие постоянного совершенствования продукции элементы дизайна и некоторые технические характеристики продукта могут быть изменены без предварительного уведомления со стороны производителя.

Использование изделия по истечении срока службы

- Срок службы, установленный OURSSON для данного изделия, действует только при условии использования изделия исключительно для личных, семейных или домашних нужд, а также соблюдении потребителем правил эксплуатации, хранения и транспортировки изделия. При условии аккуратного

обращения с изделием и соблюдения правил эксплуатации фактический срок службы может превышать срок службы, установленный OURSSON.

- По окончании срока службы изделия вам необходимо обратиться в Уполномоченный сервисный центр для проведения профилактического обслуживания изделия и определения его пригодности к дальнейшей эксплуатации. Работы по профилактическому обслуживанию изделия и его диагностике выполняются сервисными центрами на платной основе.
- OURSSON не рекомендует продолжать эксплуатацию изделия по окончании срока службы без проведения его профилактического обслуживания в Уполномоченном сервисном центре, т. к. в этом случае изделие может представлять опасность для жизни, здоровья или имущества потребителя.

Утилизация изделия

Этот бытовой электроприбор имеет обозначение согласно требованиям Директивы ЕС 2002/96/EG об отслуживших свой срок электрических и электронных приборах (waste electrical and electronic equipment – WEEE). После окончания срока службы изделия его нельзя выбрасывать вместе с обычным бытовым мусором. Вместо этого оно подлежит сдаче на утилизацию в соответствующий пункт приема электрического и электронного оборудования для последующей переработки и утилизации в соответствии с федеральным или местным законодательством. Обеспечивая правильную утилизацию данного продукта, вы помогаете сэкономить природные ресурсы и предотвращаете ущерб для окружающей среды и здоровья людей, который возможен в случае ненадлежащего обращения. Более подробную информацию о пунктах приема и утилизации данного продукта можно получить в местных муниципальных органах или на предприятии по вывозу бытового мусора.



Дата производства

Каждому изделию присваивается уникальный серийный номер в виде буквенно-цифрового ряда и дублируется штрих-кодом, который содержит следующую информацию: название товарной группы, дату производства, порядковый номер изделия. Серийный номер располагается на задней панели продукта, на упаковке и в гарантийном талоне.



Серийный номер располагается на задней панели продукта, на упаковке и в гарантийном талоне.

- 1 Первые две буквы – соответствие товарной группе (кофеварка для кофе по-турецки - TC).
- 2 Первые две цифры – год производства.
- 3 Вторые две цифры – месяц производства.
- 4 Последние цифры – порядковый номер изделия.



Во избежание недоразумений убедительно просим вас внимательно изучить Руководство по эксплуатации изделия и условия гарантийных обязательств, проверить правильность заполнения гарантийного талона. Гарантийный талон действителен только при наличии правильно и четко указанных: модели, серийного номера изделия, даты покупки, четких печатей фирмы-продавца, подписи покупателя. Серийный номер и модель изделия должны соответствовать указанным в гарантийном талоне. При нарушении этих условий, а также в случае, когда данные, указанные в гарантийном талоне, изменены или стерты, талон признается недействительным.

oursson

Горячая линия OURSSON обеспечивает полную информационную поддержку деятельности компании. Профессиональные операторы быстро ответят на любой интересующий вас вопрос. Вы можете обращаться в единый центр по вопросам сервисного сопровождения, для рекомендаций специалистов по настройке и подключению, для информирования о местах продаж, с вопросами о рекламных акциях и розыгрышах, проводимых компанией, а также с любыми другими вопросами о деятельности компании.

Есть вопросы? Звоните, мы поможем!

Телефон горячей линии OURSSON (бесплатные звонки на территории РФ):

8 800 100 8 708

Время работы горячей линии:

понедельник-пятница с 10:00 до 20:00 (по московскому времени); без выходных, 7 дней в неделю.

Настоящая инструкция является объектом охраны в соответствии с международным и российским законодательством об авторском праве. Любое несанкционированное использование инструкции, включая копирование, тиражирование и распространение, но не ограничиваясь этим, влечет применение к виновному лицу гражданско-правовой ответственности, а также уголовной ответственности в соответствии со статьей 146 УК РФ и административной ответственности в соответствии со статьей 7.12 КоАП РФ (ст.150.4 КоАП в старой редакции).

Контактная информация:

1. Изготовитель товара OURSSON – GUANGDONG XINBAO ELECTRICAL APPLIANCES HOLDINGS CO., LTD., South Zhenghe Road, Leliu Town, Shunde District, Foshan City, Guangdong, China. Изготовлено по заказу ООО «Орсон».
2. Организация, уполномоченная на принятие и удовлетворение требований потребителей в отношении товара ненадлежащего качества (уполномоченное изготовителем лицо), – ООО «Орсон», 125445, Москва, Ленинградское шоссе, д. 65, стр. 3, service@oursson.ru.
3. Информация о сертификации продукта доступна на сайте www.oursson.ru.
4. Импортёр продукции OURSSON: РФ и/или страны ЕТС: смотрите информацию на упаковке товара.

OURSSON
Сделано в КНР



www.oursson.ru

