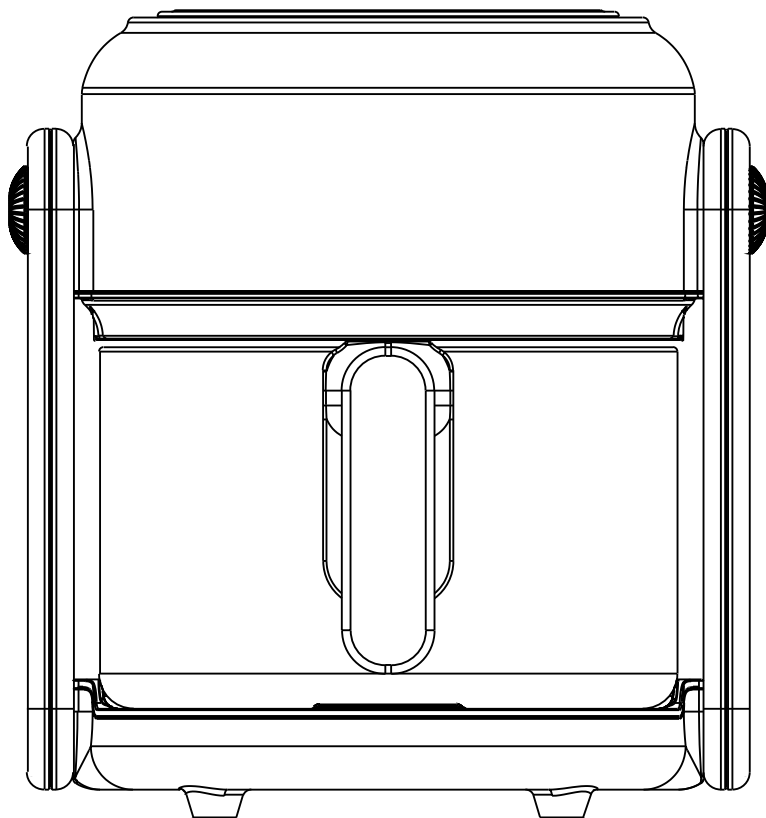


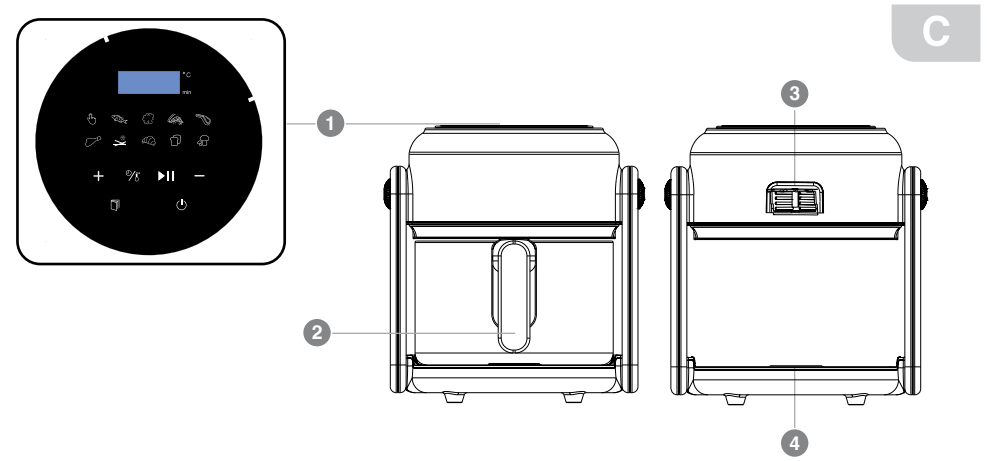
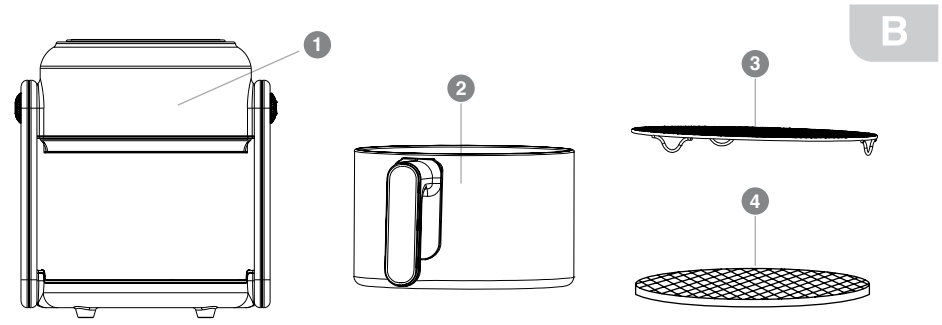
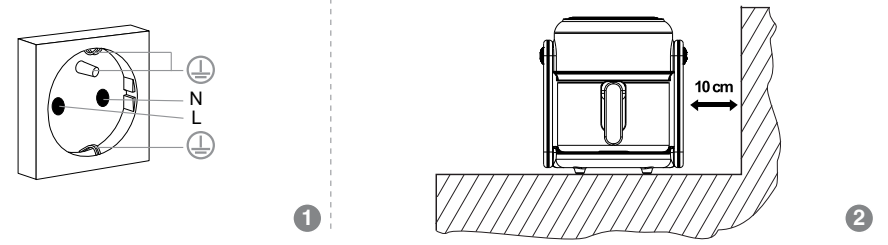
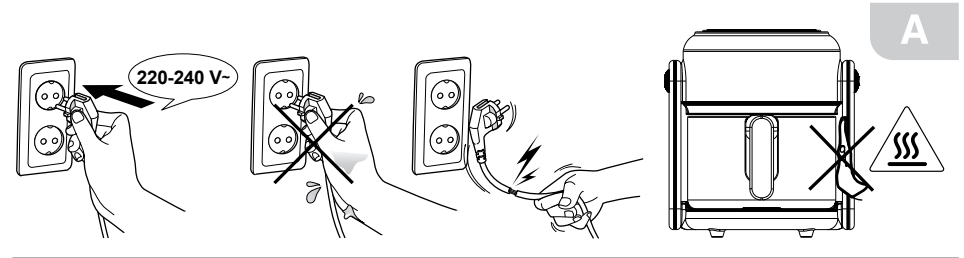
oursson 

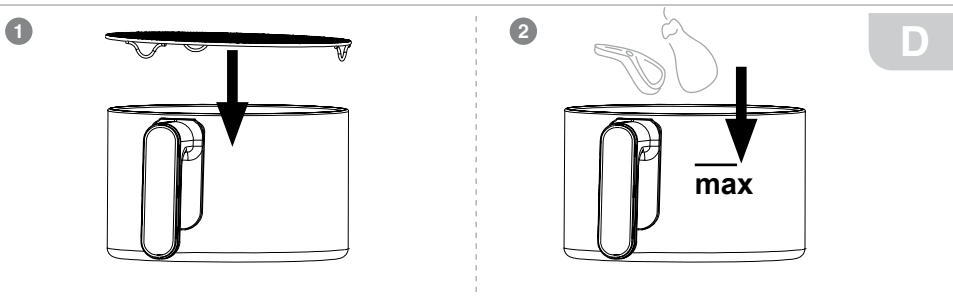
bon appétit



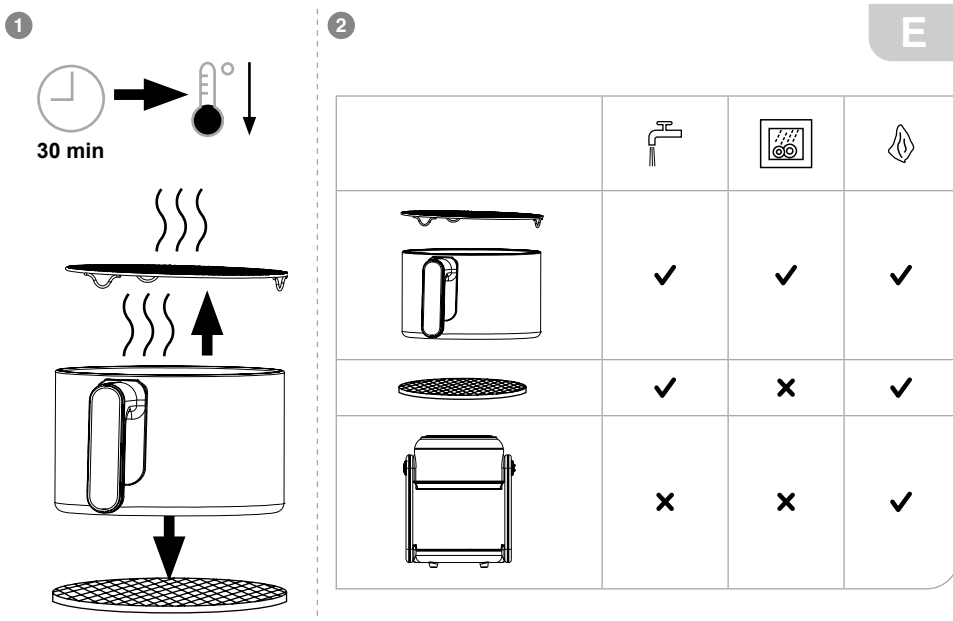
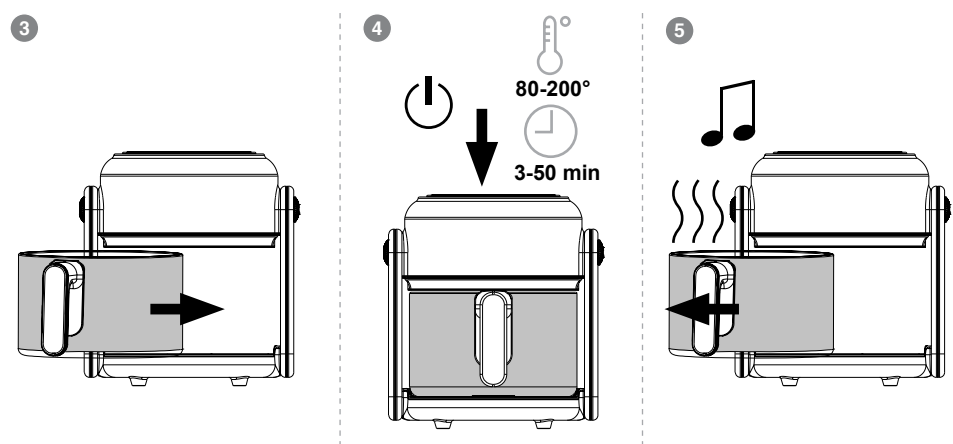
AG3500GD

RU Руководство по эксплуатации





D



E

ИНСТРУКЦИЯ ПО БЕЗОПАСНОСТИ, РИС. А



Символ опасности

Напоминание пользователю о высоком напряжении.



Символ предупреждения

Напоминание пользователю о необходимости проведения всех действий в соответствии с инструкцией.

При использовании электрических приборов следует соблюдать следующие меры предосторожности:

- Используйте прибор согласно данному руководству по эксплуатации.
- Устанавливайте прибор на устойчивую поверхность.
- Используйте только приспособления, входящие в комплект устройства.



• Чтобы предотвратить риск пожара или удара током, избегайте попадания в устройство воды и эксплуатации устройства в условиях высокой влажности. Если по каким-то причинам вода попала внутрь устройства, обратитесь в уполномоченный сервисный центр (УСЦ) OURSSON.

- Для электропитания прибора используйте электросеть с надлежащими характеристиками.
- Не используйте прибор в помещениях, где в воздухе могут содержаться пары легковоспламеняющихся веществ.



• Никогда самостоятельно не вскрывайте устройство – это может стать причиной поражения электрическим током, привести к выходу прибора из строя и аннулирует гарантийные обязательства производителя. Для ремонта и технического обслуживания обращайтесь только в сервисные центры, уполномоченные для ремонта изделий торговой марки OURSSON.

- При перемещении устройства из прохладного помещения в теплое и наоборот распакуйте его перед началом эксплуатации и подождите 1-2 часа, не включая.



• В целях предотвращения поражения электротоком не допускайте погружения проводов или всего изделия в воду.

- Будьте особенно осторожны и внимательны, если рядом с работающим прибором находятся дети.



• Не дотрагивайтесь до горячих поверхностей прибора, это может привести к травме.

- Шнур питания специально сделан относительно коротким во избежание риска получения травмы.
- Не допускайте свисания шнура через острый край стола или его касания нагретых поверхностей.

- Не подключайте данный прибор к сети, перегруженной другими электроприборами: это может привести к тому, что прибор не будет функционировать должным образом.

- Не устанавливайте изделие вблизи газовых и электрических плит, а также духовок.

- Не используйте прибор при поврежденном шнуре питания, а также в случаях, если нарушена нормальная работа изделия, если оно падало или было повреждено каким-либо другим образом.

- При отключении изделия от сети держитесь только за вилку, не тяните за провод – это может привести к повреждению провода или розетки и вызвать короткое замыкание.



Символ опасности ожога

Напоминание пользователю о высокой температуре.

RU

- По окончании использования отключите изделие от сети.
- Оберегайте устройство от ударов, падений, вибраций и иных механических воздействий.
- Обязательно отключайте устройство от сети перед началом мойки.
- Не используйте изделие вне помещений.
- Этот прибор не предназначен для использования людьми (включая детей) с ограниченными физическими, сенсорными или умственными способностями, или нехваткой опыта и знаний. Они могут пользоваться прибором только под наблюдением человека, ответственного за их безопасность, или после инструктажа по безопасному использованию прибора. Не позволяйте детям играть с изделием.
- Настоящее изделие предназначено только для использования в быту.
- Не используйте при чистке прибора абразивные материалы и органические чистящие средства (спирт, бензин и т.д.). Для чистки корпуса прибора допускается использование небольшого количества нейтрального моющего средства.

РЕКОМЕНДАЦИИ

- Перед использованием устройства внимательно ознакомьтесь с руководством пользователя. После чтения, пожалуйста, сохраните его для использования в будущем.
- Все иллюстрации, приведенные в данной инструкции, являются схематичными изображениями реальных объектов, которые могут отличаться от их реальных изображений.
- Не перемещайте прибор во время использования.
- Используйте прибор только для приготовления и разогрева пищи.
- Не оставляйте работающий прибор без присмотра.
- **Запрещается наливать масло в рабочую чашу во избежание возгорания.**
 - Во время приготовления из вентиляционных отверстий выходит горячий воздух и пар, будьте осторожны, чтобы не обжечься.
- Не помещайте в/на прибор бумагу, картон, пластик, полотенца и т.д., т.к. это может вызвать пожар.
 - Используйте прихватки или термостойкие перчатки, чтобы достать продукт из прибора.
- Если во время приготовления пища загорелась или задымилась, выключите прибор и вытащите штепсель из розетки. Не вынимайте чашу, пока пламя не прекратится, т.к. подача кислорода усилит пламя.



Эксплуатация данного прибора ни в коем случае не подразумевает применение к нему физической силы, так как это может привести к поломке изделия по вине пользователя.

УСТАНОВКА, Рис. А-2

- Установите прибор на горизонтальной ровной термостойчивой поверхности на высоте, не достигаемой детьми, соблюдая расстояние от стен/мебели. Одна сторона должна быть полностью свободной. **Данный прибор запрещается встраивать.**
- Не размещайте работающий прибор под/рядом с занавесками или иными легковоспламеняющимися материалами, поскольку это может привести к пожару.
- Подключите прибор к сетевой розетке, имеющей заземление, Рис. А-1.

КОМПЛЕКТАЦИЯ, Рис. В

1 Корпус прибора	1 шт.
2 Чаша для приготовления	1 шт.
3 Решетка	1 шт.
4 Силиконовый коврик	1 шт.
Инструкция по эксплуатации.....	1 шт.
Гарантийный талон.....	1 шт.

ЭЛЕМЕНТЫ КОНСТРУКЦИИ, Рис. С

- 1 Сенсорная панель управления
- 2 Ручка рабочей чаши
- 3 Вентиляционное отверстие
- 4 Датчик установленной рабочей чаши

ИСПОЛЬЗОВАНИЕ

Панель управления, Рис.С-1

Регулировка температуры от 80°C до 200°C / времени приготовления от 3 до 50 минут.

Старт/Пауза: нажмите кнопку, чтобы запустить или приостановить программу приготовления.

Кнопка включения/выключения

Кнопка **Меню** (выбор программы приготовления)

Кнопка выбора регулировки времени/температуры приготовления.

Программа приготовления **ВАШ ВЫБОР**

Программа приготовления рыбы

Программа приготовления овощей

Программа приготовления морепродуктов

Программа приготовления стейков

Программа приготовления мяса птицы (куриные ножки)

Программа приготовления картофеля фри

Программа для выпечки

Программа приготовления тостов

Программа приготовления грибов

Дисплей, Рис.С-1

°C Индикация температуры приготовления

min Индикация времени приготовления в минутах

Подготовка к работе

Распакуйте устройство и удалите весь упаковочный материал. Сохраните на месте предупреждающие наклейки (при наличии) и наклейку с серийным номером изделия на корпусе. В течение действия гарантийного срока рекомендуется сохранять заводскую упаковку и гарантийный талон.

Сразу после вскрытия заводской упаковки (иногда в течение первых дней пользования прибором) может ощущаться посторонний запах (запах нового прибора), который не является признаком неисправности прибора и не влияет на его работоспособность. С течением времени посторонний запах выветривается.

Перед первым использованием протрите корпус прибора влажной и мягкой тканью. Остальные части 2 и 3 вымойте теплой водой с добавлением жидкости для мытья посуды. **Перед сборкой или разборкой прибора убедитесь, что прибор выключен из розетки.** Тщательно высушите все детали.

Включите пустой прибор на 5 минут, установив максимальную температуру 200°C, чтобы удалить запахи нового прибора. Проветрите помещение. Дайте прибору остыть.

Порядок работы, Рис.Д

1. Включите вилку прибора в розетку.
2. Установите решетку внутрь чаши, Рис. D-1

ПРИМЕЧАНИЕ: Допускается приготовление непосредственно в чаше, без использования решетки. В данном случае приготовление продукта будет происходить в выделяющемся из него жире, в результате чего готовое блюдо может получиться чрезмерно жирным (менее полезным), а его корочка - менее хрустящей.

3. Поместите заранее подготовленные продукты на решетку, Рис. D-2.

Количество продуктов не должно превышать отметки MAX, Рис. D-2.

ПРИМЕЧАНИЕ: Допускается приготовление с добавлением небольшого количества жидкости. Ее следует наливать на этапе загрузки ингредиентов в чашу аэрогриля. В данном случае готовое блюдо будет более сочным, а его поверхность - менее хрустящей.

4. Установите рабочую чашу в прибор, Рис. D-3. Удостоверьтесь, что чаша полностью установлена.
5. Нажмите на кнопку , чтобы включить прибор.
6. По умолчанию при включении загорится индикатор программы ВАШ ВЫБОР , а на дисплее отобразится время приготовления. Вы можете

использовать данную программу или выбрать любую из 10 предустановленных программ с помощью кнопки (см. таблицу «Программы приготовления»). Индикатор выбранной программы будет подсвечиваться, а на дисплее будет отображаться время приготовления.

7. При необходимости отрегулируйте время и температуру приготовления, Рис. D-4. Для этого один раз нажмите кнопку , на дисплее будет мигать время приготовления. С помощью кнопок отрегулируйте время. Нажмите кнопку еще раз , на дисплее будет мигать температура приготовления. С помощью кнопок отрегулируйте температуру.

ПРИМЕЧАНИЕ: Вы можете отрегулировать значение времени/температуры пока оно мигает на дисплее. Если не нажимать кнопки в течение 3 сек, то время/температура на дисплее перестанет мигать, и чтобы их изменить необходимо нажать кнопку еще раз.

8. Нажмите на кнопку , чтобы запустить программу приготовления. Начнется обратный отсчет времени приготовления.

- Для того, чтобы поставить программу на паузу нажмите кнопку . Чтобы снять программу с паузы нажмите кнопку еще раз или подождите 8-10 секунд, программа продолжит приготовление автоматически.

9. Через заданное время программа приготовления автоматически отключится, раздастся звуковой сигнал. Достаньте из прибора рабочую чашу, Рис. D-5.

Программа приготовления	Температура	Время приготовления	Диапазон регулировки температуры	Диапазон регулировки времени
ВАШ ВЫБОР	180°C	10 мин	80-200°C	3-50 мин
Рыба	200°C	15 мин	80-200°C	3-50 мин
Овощи	160°C	15 мин	80-200°C	3-50 мин
Морепродукты	195°C	15 мин	80-200°C	3-50 мин
Стейки	180°C	15 мин	80-200°C	3-50 мин
Мясо птицы (куриные ножки)	185°C	30 мин	80-200°C	3-50 мин
Картофель фри	200°C	20 мин	80-200°C	3-50 мин
Выпечка	185°C	20 мин	80-200°C	3-50 мин
Тосты	200°C	5 мин	80-200°C	3-50 мин
Грибы	200°C	25 мин	80-200°C	3-50 мин

Рекомендации по приготовлению

- Рекомендуется нарезать для приготовления одинаковые по размеру куски мяса или птицы, овощей, чтобы они равномерно и одинаково прожарились.
- При приготовлении продуктов в панировке рекомендуется добавлять немного масла в панировку для получения хрустящей корочки.

Будь осторожны, чаша горячая. Используйте силиконовый коврик для установки чаши на стол. Чтобы достать крупные куски продуктов используйте щипцы. Не допускается использование силиконового коврика внутри прибора во время приготовления. Используйте коврик только по назначению – в качестве подставки под горячее.

- Для того, чтобы выключить программу приготовления принудительно до ее окончания нажмите кнопку .

Не прикасайтесь к чаше во время или сразу после приготовления во избежание ожога. Держите чашу за ручку. Остерегайтесь горячего пара и воздуха при вынимании рабочей чаши из устройства.

Аккуратно обращайтесь с рабочей чашей. Не подвергайте ее резкому перепаду температур.

- Для равномерной обжарки некоторые продукты во время приготовления необходимо переворачивать. Для этого можно установить таймер на половину времени приготовления и после звукового сигнала перевернуть продукты. Затем установить таймер на оставшееся время приготовления. Или нажать на паузу во время приготовления, чтобы перевернуть продукты.
- В зависимости от количества продуктов вы можете уменьшить или увеличить время приготовления.

- Выпечку небольшого размера (например, кексы) можно готовить на пергаментной бумаге. Размер бумаги должен быть небольшим, чтобы оставалось достаточно места для циркуляции горячего воздуха.



Пергаментную бумагу следует укладывать только на решетку, в рабочую чашу укладывать нельзя.

- Прибор можно использовать для разогрева продуктов, для этого выберите температуру 100-150°C, а таймер установите на 10 минут.

Перед приготовлением рекомендуется продукты помыть, порезать и при необходимости замариновать. Время приготовления и вес в таблице носят рекомендательный характер и могут отличаться в зависимости от исходного качества и свежести продуктов, а также от рецепта и личных предпочтений.

Наименование продукта	Температура	Время приготовления	Примечание
Стейк (100-500г)	180°C	8-15 мин	Перед приготовлением замаринуйте. Переверните во время приготовления.
Свиная отбивная (100-500г)	180°C	10-15 мин	Перед приготовлением замаринуйте. Переверните во время приготовления.
Сосиска в тесте (100-500г)	200°C	12-15 мин	Готовое тесто готовится быстрее, чем домашнее.
Гамбургер (100-500г)	180°C	10-15 мин	
Куриные ножки (100-500г)	200°C	16-25 мин	Перед приготовлением замаринуйте. Переверните во время приготовления.
Куриная грудка (100-500г)	180°C	15-20 мин	Натрите солью, специями, пряными травами.
Тонкий замороженный картофель (300-400г)	200°C	18-20 мин	Оптимальное количество 300г. Встряхнуть во время приготовления.
Толстый замороженный картофель (300-400г)	200°C	20-25 мин	Встряхнуть во время приготовления.
Картофельная запеканка (600г)	200°C	20-25 мин	
Домашние дольки картофеля (300-500г)	200°C	18-25 мин	Немного смазать дольки маслом (1/2ст.л.). Встряхнуть во время приготовления.
Фаршированные блинчики (100-500г)	200°C	8-10 мин	Переверните во время приготовления.
Замороженные куриные нагетсы (100-500г)	200°C	6-10 мин	Переверните во время приготовления.
Замороженные рыбные палочки (100-400г)	200°C	6-10 мин	
Фаршированные овощи (100-400г)	160°C	10-18 мин	
Пирог (~300г)	160°C	20-25 мин	Используйте посуду для запекания в духовке. Устанавливайте ее в корзину.
Кексы/маффины (300г)	190°C	10-18 мин	Используйте пекарскую бумагу или посуду для запекания. Устанавливайте ее в корзину.
Сладкие закуски (400г)	160°C	18-20 мин	Используйте посуду для запекания. Устанавливайте ее в корзину.

УТИЛИЗАЦИЯ

- Перед тем, как выбросить старый прибор в целях безопасности перережьте электрический провод, чтобы предотвратить дальнейшее использование.

ЧИСТКА И УХОД, Рис. Е



- Очищайте все детали прибора сразу после его использования.
- Отключите прибор от сети.
- Дайте прибору остыть 30 мин., прежде чем приступите к его очистке, Рис. Е-1.

- После приготовления очень жирной пищи слейте остатки масла/жира из чаши (предварительно достав решетку из чаши). Если жир остынет, он загустеет, и в его тяжелее будет отмыть.
- Промойте чашу для приготовления и решетку в теплой мыльной воде. Рабочую чашу и решетку можно мыть в посудомоечной машине. **Температура в посудомоечной машине не должна превышать 60°C.**
- Корпус прибора, а также внутреннюю часть протрите влажной и мягкой тканью.

- Если грязь пристала к чаше/решетке, заполните ее горячей водой с добавлением моющего средства. Поместите решетку в чашу и оставьте их примерно на 10-15 минут.
- Силиконовый коврик помойте в теплой мыльной воде, ополосните и вытрите насухо.



- Никогда не погружайте прибор в воду из-за опасности поражения током.

- Тщательно высушите все детали.

ВОЗМОЖНЫЕ НЕПОЛАДКИ И СПОСОБЫ ИХ УСТРАНЕНИЯ

Возможная проблема	Возможная причина	Способы решения
Прибор не включается	1. Отсутствует напряжение в сети электропитания.	1. Отключите прибор от сети электропитания и дождитесь нормализации напряжения.
Блюдо не приготовилось	1. В корзину помещено слишком большое количество продуктов. 2. Установлена низкая температура приготовления. 3. Установлено малое время приготовления.	1. Уменьшите объем приготовляемой порции. Более мелкие порции лучше жарятся. 2. Установите более высокую температуру. 3. Установите необходимое время приготовления или добавьте несколько дополнительных минут.
Продукты неравномерно обжариваются.	Некоторые виды продуктов необходимо встряхивать/переворачивать во время приготовления.	Встряхните/переверните продукты по истечении половины времени приготовления.
Готовый продукт не получился хрустящим.	Выбранный тип продукта рассчитан на приготовление в обычном фритюре.	Используйте продукт для приготовления во фритюре или слегка смажьте ингредиенты маслом для получения хрустящей корочки.
Не устанавливается рабочая чаша в прибор.	В корзину внутри рабочей чаши помещено слишком много продуктов.	Количество продуктов не должно превышать отметки MAX.
Из устройства выходит белый дым.	Приготавливаемые продукты слишком жирные.	Во время приготовления лишний жир/масло стекает в чашу. Масло при горении выделяет белый дым. Не используйте прибор для приготовления слишком жирных продуктов или уберите в процессе приготовления лишний жир.
Свежий картофель фри неравномерно обжаривается	Картофельные ломтики не были замочены перед жаркой.	Замочите картофельные ломтики в воде на 30 минут, затем просушите с помощью салфетки и смажьте маслом

СЕРТИФИКАЦИЯ ПРОДУКЦИИ

Информацию о сертификате соответствия смотрите на сайте www.oursson.ru или спрашивайте копию у продавца.

Технические характеристики	
Модель	AG3500GD
Потребляемая мощность, Вт	MAX 1200
Параметры электропитания	220-240 В ~ ; 50/60Гц
Объем чаши / полезный объем, л	3,5 / 2,0
Температура хранения и транспортировки	от -25°C до +35°C
Температура эксплуатации	от +5°C до +35°C
Требования к влажности воздуха при хранении, транспортировке и эксплуатации	15 - 75% без образования конденсата
Класс защиты	I
Размеры прибора, мм (ВхШхГ)	262x264x282
Вес прибора, кг	3,2

*Продукция должна храниться в сухих, проветриваемых складских помещениях при температуре не ниже -25°C.

СЕРВИСНОЕ ОБСЛУЖИВАНИЕ

Компания OURSSON выражает вам огромную признательность за выбор нашей продукции. Мы сделали все возможное, чтобы данное изделие удовлетворяло вашим запросам, а качество соответствовало лучшим мировым образцам. В случае, если ваше изделие марки OURSSON будет нуждаться в техническом обслуживании, просим вас обращаться в один из Уполномоченных Сервисных Центров (далее – УЦЦ). С полным списком УЦЦ и их точными адресами вы можете ознакомиться на сайте www.oursson.ru, а также позвонив по номеру телефона бесплатной горячей линии OURSSON.

В случае возникновения вопросов или проблем, связанных с продукцией OURSSON, просим вас обращаться в письменном виде в организацию, уполномоченную на принятие и удовлетворение требований потребителей в отношении товара ненадлежащего качества, либо по электронной почте service@oursson.ru.

Условия Гарантийных обязательств OURSSON:

- Гарантийные обязательства OURSSON, предоставляемые УЦЦ OURSSON, распространяются только на модели, предназначенные OURSSON для производства или поставок и реализации на территории страны, где предоставляется гарантийное обслуживание, приобретенные в этой стране, прошедшие сертификацию на соответствие стандартам этой страны, а также маркированные официальными знаками соответствия.
- Гарантийные обязательства OURSSON действуют в рамках законодательства о защите прав потребителей и регулируются законодательством страны, на территории которой они предоставлены, и только при условии использования изделия исключительно для личных, семейных или домашних нужд. Гарантийные обязательства OURSSON не распространяются на случаи использования товаров в целях осуществления предпринимательской деятельности либо в связи с приобретением товаров в целях удовлетворения потребностей предприятий, учреждений, организаций.
- OURSSON устанавливает на свои изделия следующие сроки службы и гарантийные сроки:

Название продукта	Срок службы, месяцев со дня покупки	Гарантийный срок, месяцев со дня покупки
Микроволновые печи, хлебопечи, индукционные плиты	60	12
Мультиварки, кухонные процессоры, кухонные машины, электрические чайники, электрические грили, блендеры, миксеры, мясорубки, тостеры, термомоты, роостеры, кофеварки, пароварки, соковыжималки, измельчители, дегидраторы, йогуртницы, вафельницы, блинницы, ферментаторы, минидуховки, морозильники, холодильники, автоматические кофемашины, стерилизатор, подогреватель	36	12
Кухонные весы, сифоны	24	12

- Гарантийные обязательства OURSSON не распространяются на перечисленные ниже принадлежности изделия, если их замена предусмотрена конструкцией и не связана с разборкой изделия:

- Элементы питания.
- Чехлы, ремни, шнуры для переноски, монтажные приспособления, инструмент, документацию, прилагаемую к изделию.
- Аксессуары, входящие в комплект изделия, за исключением их отсутствия или наличия производственного брака.

- Гарантия не распространяется на недостатки, возникшие в изделии вследствие нарушения потребителем правил использования, хранения или транспортировки товара, действия третьих лиц или непреодолимой силы, включая, но не ограничиваясь следующими случаями:

- Если недостаток товара явился следствием небрежного обращения, применения товара не по назначению, нарушения условий и правил эксплуатации, изложенных в инструкции по эксплуатации, в том числе вследствие воздействия высоких или низких температур, высокой влажности или запыленности, следах вскрытия корпуса прибора и/или самостоятельного ремонта, несоответствия Государственным стандартам параметров питающих сетей, попадания внутрь корпуса жидкости, насекомых и других посторонних предметов, веществ, а также длительного использования изделия в предельных режимах его работы.

- Повреждения и дефекты, вызванные качеством воды и отложением накипи (очистка от накипи и чистка не входит в гарантийное обслуживание и должна РЕГУЛЯРНО производиться Вами самостоятельно).

- Если недостаток товара явился следствием несанкционированного тестирования товара или попыток внесения любых изменений в его конструкцию или его программное обеспечение, в том числе ремонта или технического обслуживания в неуполномоченной OURSSON ремонтной организации.

- Если недостаток товара явился следствием использования нестандартных (нетиповых) и (или) некачественных принадлежностей, аксессуаров, запасных частей, элементов питания.

- Если недостаток товара связан с его применением совместно с дополнительным оборудованием (аксессуарами), отличным от дополнительного оборудования, рекомендованного OURSSON к применению с данным товаром. OURSSON не несет ответственность за качество дополнительного оборудования (аксессуаров), произведенного третьими лицами, за качество работы своих изделий совместно с таким оборудованием, а также за качество работы дополнительного оборудования производства компании OURSSON совместно с изделиями других производителей.

- Недостатки товара, обнаруженные в период срока службы, устраняются уполномоченными на это ремонтными организациями (УЦЦ). В течение гарантийного срока устранение недостатков производится бесплатно при предъявлении оригинала заполненного гарантийного талона и документов, подтверждающих факт и дату заключения договора розничной купли-продажи (товарный, кассовый чек и т. п.). В случае отсутствия указанных документов гарантийный срок исчисляется со дня изготовления товара. При этом следует учитывать:

- Настройка и установка (сборка, подключение и т. п.) изделия, описанная в документации, прилагаемой к нему, не входит в объем гарантийных обязательств OURSSON и могут быть выполнены как самим пользователем, так и специалистами большинства уполномоченных сервисных центров соответствующего профиля на платной основе.
- Работы по техническому обслуживанию изделий (чистка и смазка движущихся частей, замена расходных материалов и принадлежностей и т. п.) производятся на платной основе.

- OURSSON не несет ответственности за возможный вред, прямо или косвенно нанесенный своей продукцией людям, домашним животным, имуществу в случае, если это произошло в результате несоблюдения правил и условий эксплуатации, хранения, транспортировки или установки изделия; умышленных или неосторожных действий потребителя или третьих лиц.

- Ни при каких обстоятельствах OURSSON не несет ответственности за какой-либо особый, случайный, прямой или косвенный ущерб или убытки, включая, но не ограничиваясь перечисленным, упущенную выгоду, убытки, вызванные перерывами в коммерческой, производственной или иной деятельности, возникающие в связи с использованием или невозможностью использования изделия.

- Вследствие постоянного совершенствования продукции элементы дизайна и некоторые технические характеристики продукта могут быть изменены без предварительного уведомления со стороны производителя.

Использование изделия по истечении срока службы

- Срок службы, установленный OURSSON для данного изделия, действует только при условии использования изделия исключительно для личных, семейных или домашних нужд, а также соблюдении потребителем правил эксплуатации, хранения и транспортировки изделия. При условии аккуратного обращения с изделием и соблюдения правил эксплуатации фактический срок службы может превышать срок службы, установленный OURSSON.

- По окончании срока службы изделия вам необходимо обратиться в Уполномоченный сервисный центр для проведения профилактического обслуживания изделия и определения его пригодности к дальнейшей эксплуатации. Работы по профилактическому обслуживанию изделия и его диагностике выполняются сервисными центрами на платной основе.

- OURSSON не рекомендует продолжать эксплуатацию изделия по окончании срока службы без проведения его профилактического обслуживания в Уполномоченном сервисном центре, т. к. в этом случае изделие может представлять опасность для жизни, здоровья или имущества потребителя.

Утилизация изделия

Этот бытовой электроприбор имеет обозначение согласно требованиям Директивы ЕС 2002/96/EG об отслуживших свой срок электрических и электронных приборах (waste electrical and electronic equipment – WEEE). После окончания срока службы изделия его нельзя выбрасывать вместе с обычным бытовым мусором. Вместо этого оно подлежит сдаче на утилизацию в соответствующий пункт приема электрического и электронного оборудования для последующей переработки и утилизации в соответствии с федеральным или местным законодательством. Обеспечивая правильную утилизацию данного продукта, вы помогаете сэкономить природные ресурсы и предотвращаете ущерб для окружающей среды и здоровья людей, который возможен в случае ненадлежащего обращения. Более подробную информацию о пунктах приема и утилизации данного продукта можно получить в местных муниципальных органах или на предприятии по вывозу бытового мусора.



Дата производства

Каждому изделию присваивается уникальный серийный номер в виде буквенно-цифрового ряда и дублируется штрих-кодом, который содержит следующую информацию: название товарной группы, дату производства, порядковый номер изделия. Серийный номер располагается на задней панели продукта, на упаковке и в гарантийном талоне.



Серийный номер располагается на задней панели продукта, на упаковке и в гарантийном талоне.

- 1 Первые две буквы – соответствие товарной группе (аэрогриль - AG).
- 2 Первые две цифры – год производства.
- 3 Вторые две цифры – месяц производства.
- 4 Последние цифры – порядковый номер изделия.



Во избежание недоразумений убедительно просим вас внимательно изучить Руководство по эксплуатации изделия и условия гарантийных обязательств, проверить правильность заполнения гарантийного талона. Гарантийный талон действителен только при наличии правильно и четко указанных: модели, серийного номера изделия, даты покупки, четких печатей фирмы-продавца, подписи покупателя. Серийный номер и модель изделия должны соответствовать указанным в гарантийном талоне. При нарушении этих условий, а также в случае, когда данные, указанные в гарантийном талоне, изменены или стерты, талон признается недействительным.

oursson®

Горячая линия OURSSON обеспечивает полную информационную поддержку деятельности компании. Профессиональные операторы быстро ответят на любой интересующий вас вопрос. Вы можете обращаться в единый центр по вопросам сервисного сопровождения, для рекомендаций специалистов по настройке и подключению, для информирования о местах продаж, с вопросами о рекламных акциях и розыгрышах, проводимых компанией, а также с любыми другими вопросами о деятельности компании.

Есть вопросы? Звоните, мы поможем!
Телефон горячей линии OURSSON (бесплатные звонки по РФ):

8 800 100 8 708

Время работы горячей линии:

понедельник-пятница с 10:00 до 20:00 (по московскому времени); без выходных, 7 дней в неделю.

Настоящая инструкция является объектом охраны в соответствии с международным и российским законодательством об авторском праве. Любое несанкционированное использование инструкции, включая копирование, тиражирование и распространение, но не ограничиваясь этим, влечет применение к виновному лицу гражданско-правовой ответственности, а также уголовной ответственности в соответствии со статьей 146 УК РФ и административной ответственности в соответствии со статьей 7.12 КоАП РФ (ст.150.4 КоАП в старой редакции).

Контактная информация:

1. Изготовитель товара – Zhongshan Shengmeigao Electric Technology Co., Ltd, 4th Floor, A6, No. 59 Xingchang East Road, Jichang Village, Dongfeng Town, Zhongshan City, Guangdong, China. Изготовлено по заказу ООО «Орсон».
2. Организация, уполномоченная на принятие и удовлетворение требований потребителей в отношении товара ненадлежащего качества (уполномоченное изготовителем лицо), – ООО «ОРСОН», 125445, Москва, Ленинградское шоссе, д. 65, стр. 3.
3. Информация о сертификации продукта доступна на сайте www.oursson.ru.
4. Импортёр продукции OURSSON: РФ и/или страны ЕТС: смотрите информацию на упаковке товара.

Сделано в КНР



www.oursson.ru

